

平成22年度 全九州高等学校総合体育大会
第63回全九州高等学校バレーボール競技大会
【 男子 】

6月19日(土)

予選グループ戦および敗者復活戦

Aコート	長崎県立総合体育館	敗者復活戦	Cコート	長崎県立総合体育館	敗者復活戦
<p>1 鹿児島商業 (鹿児島)</p> <p>A1 2 [25 - 14 / 25 - 16] 0</p> <p>2 大分工業 (大分)</p> <p>2 [26 - 24 / 25 - 19] 0 A3</p> <p>3 佐賀商業 (佐賀)</p> <p>A2 2 [26 - 24 / 25 - 18] 0</p> <p>4 熊本工業 (熊本)</p>			<p>9 鎮西 (熊本)</p> <p>C1 2 [25 - 21 / 25 - 11] 0</p> <p>10 福大附大濠 (福岡)</p> <p>2 [25 - 13 / 24 - 26 / 25 - 15] 1 C3</p> <p>11 西原 (沖縄)</p> <p>C2 2 [25 - 21 / 23 - 25 / 25 - 21] 1</p> <p>12 鹿児島城西 (鹿児島)</p>		

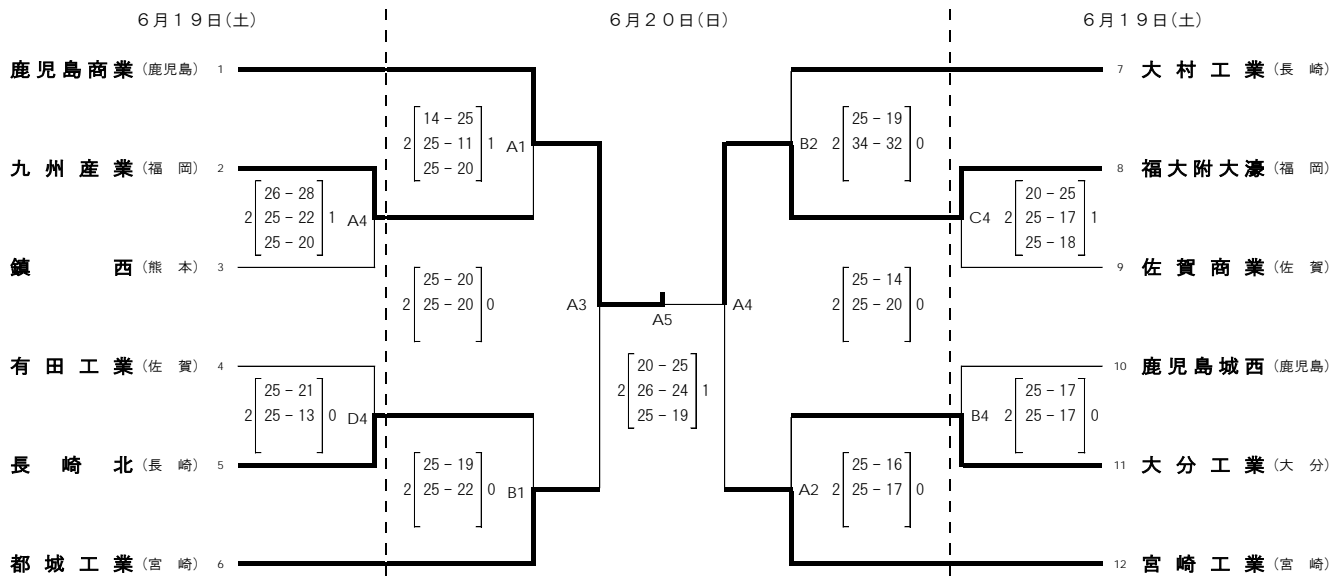
第3試合は第2試合終了後30分後

Bコート	長崎県立総合体育館	敗者復活戦	Dコート	長崎県立総合体育館	敗者復活戦
<p>5 都城工業 (宮崎)</p> <p>B1 2 [25 - 10 / 25 - 18] 0</p> <p>6 伊良部 (沖縄)</p> <p>2 [25 - 20 / 25 - 22] 0 B3</p> <p>7 大村工業 (長崎)</p> <p>B2 2 [25 - 14 / 25 - 15] 0</p> <p>8 有田工業 (佐賀)</p>			<p>13 別府鶴見丘 (大分)</p> <p>D1 2 [25 - 19 / 25 - 20] 0</p> <p>14 宮崎工業 (宮崎)</p> <p>2 [25 - 20 / 25 - 18] 0 D3</p> <p>15 九州産業 (福岡)</p> <p>D2 2 [27 - 25 / 25 - 23] 0</p> <p>16 長崎北 (長崎)</p>		

第3試合は第2試合終了後30分後

決勝トーナメント

(6/19, 6/20:長崎県立総合体育館)

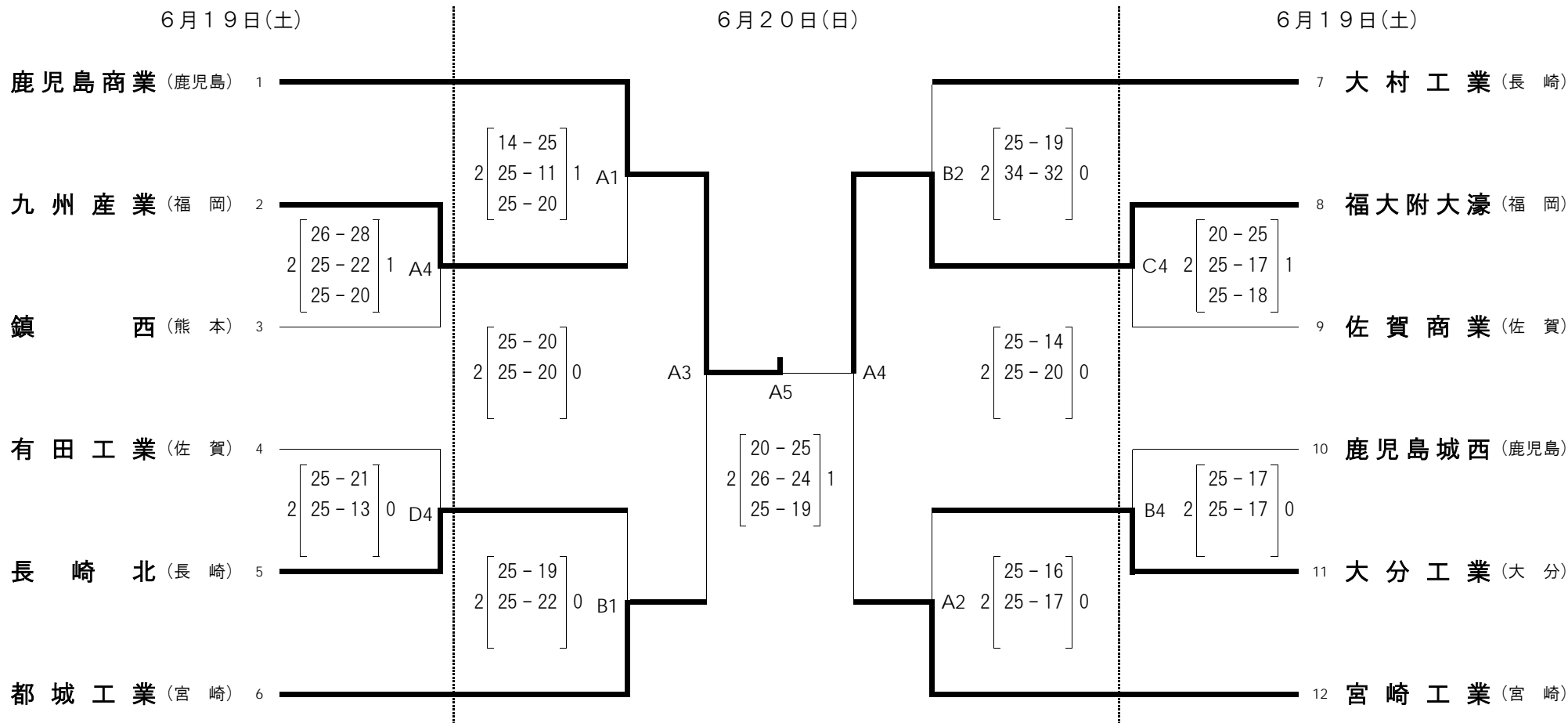


- 第1位 鹿児島商業 高等学校
- 第2位 福大附大濠 高等学校
- 第3位 宮崎工業 高等学校
- 第3位 都城工業 高等学校

記録責任者: 花田 義晴 090-5731-0397

決勝トーナメント

(6/19, 6/20 : 長崎県立総合体育館)



- 第1位 鹿児島商業 高等学校
- 第2位 福大附大濠 高等学校
- 第3位 宮崎工業 高等学校
- 第3位 都城工業 高等学校

記録責任者：花田 義晴 090-5731-0397

平成22年度 全九州高等学校総合体育大会
 第63回全九州高等学校バレーボール競技大会
 【 女子 】

6月19日(土)

予選グループ戦および敗者復活戦

Eコート	長崎商業高等学校	敗者復活戦	Gコート	長与町民体育館	敗者復活戦
<p>1 東九州龍谷(大分)</p> <p>E1 2 $\begin{bmatrix} 25-18 \\ 25-9 \end{bmatrix}$ 0</p> <p>2 佐賀北高校(佐賀)</p> <p>2 $\begin{bmatrix} 25-18 \\ 25-13 \end{bmatrix}$ 0 E3</p> <p>E2 2 $\begin{bmatrix} 17-25 \\ 25-21 \\ 25-18 \end{bmatrix}$ 1</p> <p>4 純心女子(長崎)</p>			<p>9 九州文化学園(長崎)</p> <p>G1 2 $\begin{bmatrix} 25-10 \\ 25-21 \end{bmatrix}$ 0</p> <p>10 コザ高校(沖縄)</p> <p>2 $\begin{bmatrix} 25-14 \\ 25-22 \end{bmatrix}$ 0 G3</p> <p>G2 2 $\begin{bmatrix} 25-23 \\ 25-15 \end{bmatrix}$ 0</p> <p>11 鹿児島女子(鹿児島)</p> <p>12 都城商業(宮崎)</p>		

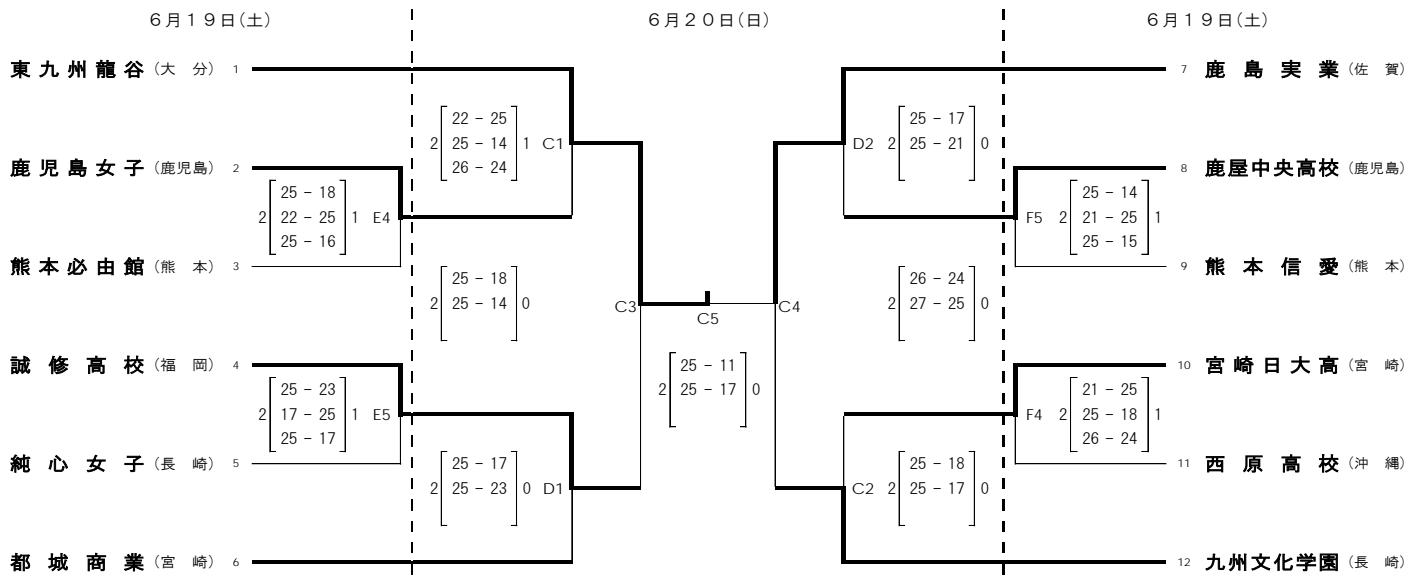
第3試合は第2試合終了後30分後

Fコート	長崎商業高等学校	敗者復活戦	Hコート	長与町民体育館	敗者復活戦
<p>5 宮崎日大高(宮崎)</p> <p>F1 2 $\begin{bmatrix} 25-18 \\ 34-32 \end{bmatrix}$ 0</p> <p>6 熊本信愛(熊本)</p> <p>2 $\begin{bmatrix} 31-29 \\ 24-26 \\ 25-14 \end{bmatrix}$ 1 F3</p> <p>F2 2 $\begin{bmatrix} 25-20 \\ 25-15 \end{bmatrix}$ 0</p> <p>7 鹿島実業(佐賀)</p> <p>8 北九州市立(福岡)</p>			<p>13 誠修高校(福岡)</p> <p>H1 2 $\begin{bmatrix} 31-29 \\ 30-28 \end{bmatrix}$ 0</p> <p>14 鹿屋中央高校(鹿児島)</p> <p>2 $\begin{bmatrix} 25-14 \\ 25-22 \end{bmatrix}$ 0 H3</p> <p>H2 2 $\begin{bmatrix} 25-16 \\ 25-12 \end{bmatrix}$ 0</p> <p>15 西原高校(沖縄)</p> <p>16 臼杵高校(大分)</p>		

第3試合は第2試合終了後30分後

決勝トーナメント

(6/19:長崎商業高等学校 6/20:長崎県立総合体育館)



- 第1位 東九州龍谷 高等学校
- 第2位 鹿島実業 高等学校
- 第3位 九州文化学園 高等学校
- 第3位 誠修 高等学校

記録責任者: 花田 義晴 090-5731-0397

