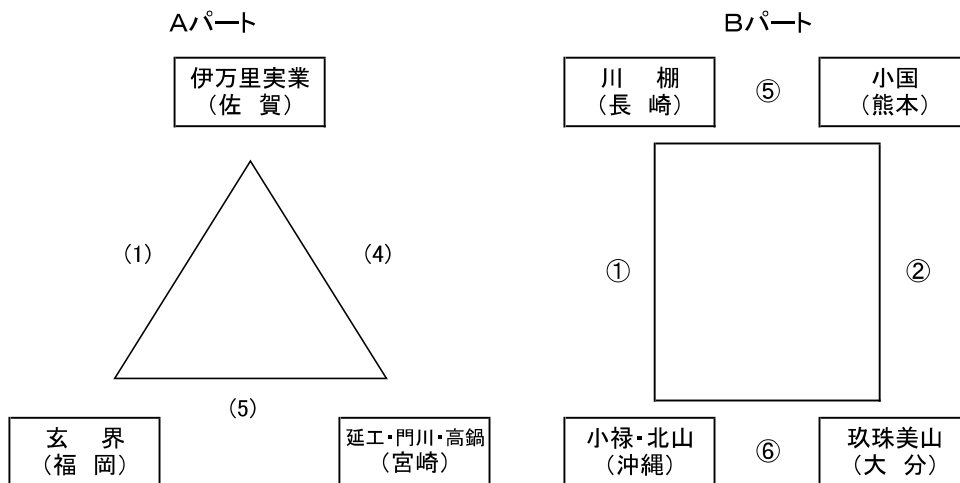


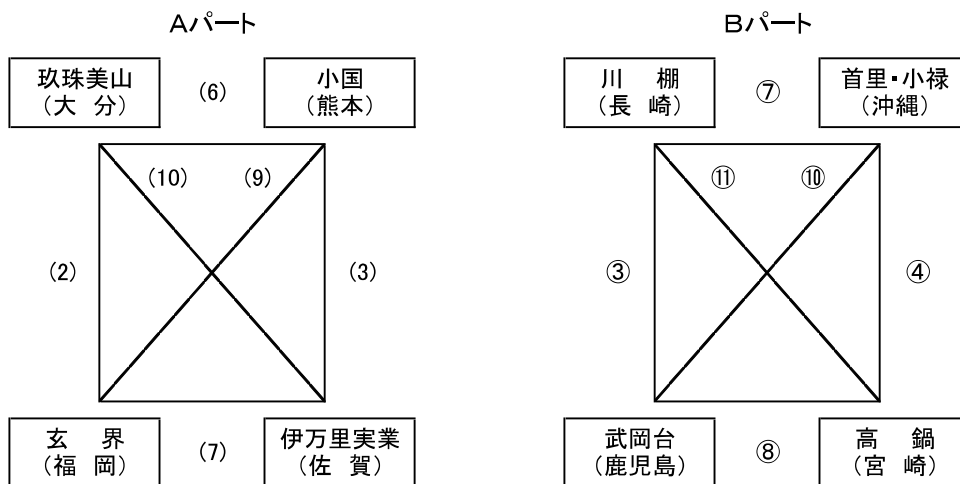
# 組 合 せ 表

《予選リーグ》

【男子】

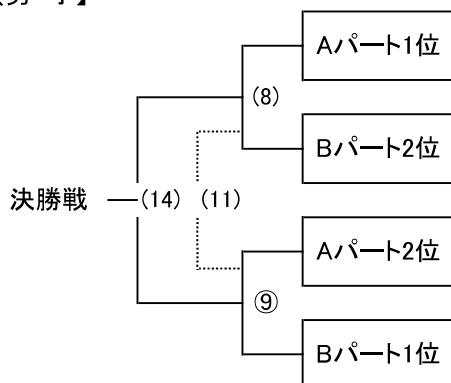


【女子】

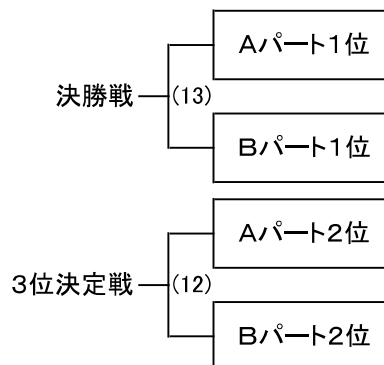


《順位決定戦》

【男子】



【女子】



# 大会日程

6月13日(土)			6月14日(日)		
開始時間	Aコート 伊万里ホッケーフィールド	Bコート 国見台球技場	開始時間	Aコート 伊万里ホッケーフィールド	Bコート 国見台球技場
9:00	A [男子予選リーグ(1)] 伊万里実業 VS 玄界 [ - ] [ - ] [ - ]	B [男子予選リーグ①] 川棚 VS 小祿・北山 [ - ] [ - ] [ - ]	9:00	A [男子予選リーグ(5)] 玄界 VS 延工・門川・高鍋 [ - ] [ - ] [ - ]	
10:20		B [男子予選リーグ②] 玖珠美山 VS 小国 [ - ] [ - ] [ - ]	10:20	A [女子予選リーグ(6)] 玖珠美山 VS 小国 [ - ] [ - ] [ - ]	B [女子予選リーグ⑦] 川棚 VS 首里・小祿 [ - ] [ - ] [ - ]
11:40	A [女子予選リーグ(2)] 玖珠美山 VS 玄界 [ - ] [ - ] [ - ]	B [女子予選リーグ③] 川棚 VS 武岡台 [ - ] [ - ] [ - ]	11:40	A [女子予選リーグ(7)] 伊万里実業 VS 玄界 [ - ] [ - ] [ - ]	B [女子予選リーグ⑧] 高鍋 VS 武岡台 [ - ] [ - ] [ - ]
13:00	A [女子予選リーグ(3)] 伊万里実業 VS 小国 [ - ] [ - ] [ - ]	B [女子予選リーグ④] 高鍋 VS 首里・小祿 [ - ] [ - ] [ - ]	13:00	[男子準決勝(8)] Aパート1位 VS Bパート2位 [ - ] [ - ] [ - ]	[男子準決勝⑨] Aパート2位 VS Bパート1位 [ - ] [ - ] [ - ]
14:20	A [男子予選リーグ(4)] 伊万里実業 VS 延工・門川・高鍋 [ - ] [ - ] [ - ]	B [男子予選リーグ⑤] 川棚 VS 小国 [ - ] [ - ] [ - ]	14:20	A [女子予選リーグ(9)] 小国 VS 玄界 [ - ] [ - ] [ - ]	B [女子予選リーグ⑩] 首里・小祿 VS 武岡台 [ - ] [ - ] [ - ]
15:40		B [男子予選リーグ⑥] 玖珠美山 VS 小祿・北山 [ - ] [ - ] [ - ]	15:40	A [女子予選リーグ(10)] 玖珠美山 VS 伊万里実業 [ - ] [ - ] [ - ]	B [女子予選リーグ⑪] 川棚 VS 高鍋 [ - ] [ - ] [ - ]

6月15日(月) Aコート 伊万里ホッケーフィールド				
開始時間	8:30	10:00	11:30	13:00
A コ ー ト	[男子3位決定戦(11)] VS [ - ] [ - ] [ - ] SO	[女子3位決定戦(12)] VS [ - ] [ - ] [ - ] SO	[女子決勝戦(13)] VS [ - ] [ - ] [ - ] SO	[男子決勝戦(14)] VS [ - ] [ - ] [ - ] SO