

【女子個人試合】

< 4 8 k g 級 >

Aブロック				Bブロック						
試合場	No.	予選順位	学校名	氏名	氏名	学校名	予選順位	No.	試合場	
第1試合場	1	宮1	宮崎日大	植田 ころこ	小宗 紘奈	瓊 浦	長1	9	第3試合場	
	2	長2	長崎日大	松尾 彩七	渡久地 樹里奈	沖縄尚学	沖2	10		
	3	沖1	那覇西	仲田 陽咲	大澤 桜々	南 筑	福1	11		
	4	鹿2	川内商工	西ノ原 煌梨	平本 理安	小林西	宮2	12		
第2試合場	5	佐1	佐賀商業	前田 悠愛	松山 心美	熊本西	熊1	13		第4試合場
	6	熊2	九州学院	野住 はるか	藤野 いろは	大分西	大2	14		
	7	大1	大分工業	板山 知瑞子	西郷 理央	国分中央	鹿1	15		
	8	福2	大牟田	稲田 三彩	久原 凜	小 城	佐2	16		

Aブロック				Bブロック						
試合場	No.	予選順位	学校名	氏名	氏名	学校名	予選順位	No.	試合場	
第1試合場	1	宮1	宮崎日大	吉永 理音	江口 優菜	佐賀商業	佐1	9	第3試合場	
	2	沖2	沖縄尚学	仲宗根 未久	葛城 穂乃佳	敬 愛	福2	10		
	3	福1	敬 愛	三浦 瑳希	小林 桃子	那覇西	沖1	11		
	4	熊2	熊本西	吉田 幸叶	福 佳莉奈	国分中央	鹿2	12		
第2試合場	5	鹿1	鹿児島南	前田 海来	近藤 椿樹	長崎明誠	長1	13		第4試合場
	6	長2	長崎東	松嶋 希和	井田 稀乃華	鵬 翔	宮2	14		
	7	大1	国 東	阿南 明依	藤井 優花	九州学院	熊1	15		
	8	佐2	佐賀商業	磯村 心葉	田中 結菜	高 田	大2	16		

Aブロック				Bブロック						
試合場	No.	予選順位	学校名	氏名	氏名	学校名	予選順位	No.	試合場	
第1試合場	1	佐1	佐賀商業	常見 風羽	吉村 真心	国分中央	鹿1	9	第3試合場	
	2	沖2	沖縄尚学	三宅 めい	森田 朱葉	天草工業	熊2	10		
	3	福1	大牟田	佐々木 愛心	喜久里 野々花	那覇西	沖1	11		
	4	大2	国 東	江口 さくら	黒木 美咲	宮崎日大	宮2	12		
第2試合場	5	熊1	九州学院	石橋 莉乃	飯沼 桜	東九州龍谷	大1	13		第4試合場
	6	長2	創成館	西 すみれ	大田 由奈	佐賀商業	佐2	14		
	7	宮1	宮崎日大	藤原 優里	牟田 桜雪	佐世保北	長1	15		
	8	鹿2	鹿児島南	山田 真咲	川分 花	香 椎	福2	16		

Aブロック				Bブロック						
試合場	No.	予選順位	学校名	氏名	氏名	学校名	予選順位	No.	試合場	
第1試合場	1	佐1	佐賀商業	松岡 花樹	田中 美宇	大牟田	福1	9	第3試合場	
	2	福2	嘉 穂	服部 倫子	松田 祐佳	瓊 浦	長2	10		
	3	長1	長崎明誠	深江 礼華	山口 舞子	国 東	大1	11		
	4	鹿2	鹿児島南	立神 愛環	渡久地 莉雛	佐賀商業	佐2	12		
第2試合場	5	熊1	熊本西	山崎 結乃	吉村 心希	鹿児島南	鹿1	13		第4試合場
	6	沖2	那覇西	仲底 愛華	橋本 愛歩	熊本西	熊2	14		
	7	宮1	宮崎日大	石松 綺音	名城 優瞳	沖縄尚学	沖1	15		
	8	大2	中津北	嶋田 奈乃	舩本 望咲	小林西	宮2	16		

Aブロック						Bブロック							
試合場	No.	予選順位	学校名			氏名	氏名	学校名	予選順位	No.	試合場		
第1試合場	1	福1	敬愛	大石 碧海	9	33	①-45	②-45	鮫島 実袖	国分中央	鹿1	9	第3試合場
	2	長2	長崎鶴洋	大川 葵					海野 友唯	宮崎日大	宮2	10	
	3	宮1	鵬翔	宮崎 華奈	10	33	①-45	②-45	盛島 徠奈	沖縄尚学	沖1	11	
	4	大2	柳ヶ浦	ムンツァルガル アリワンツァルガル					牧野 恵里香	久留米商業	福2	12	
第2試合場	5	熊1	九州学院	吉永 衣織	9	33	①-45	②-45	上野 瑠華	杵築	大1	13	第4試合場
	6	鹿3	鳳凰	鉢窪 瑞貴					高倉 奏音	熊本西	熊2	14	
	7	佐1	佐賀商業	田中 ひかり	10	33	①-45	②-45	城山 舞佳	五島	長1	15	
	8	鹿2	鹿児島南	高森 樹里					檜田 かの子	佐賀工業	佐2	16	

Aブロック						Bブロック							
試合場	No.	予選順位	学校名			氏名	氏名	学校名	予選順位	No.	試合場		
第1試合場	1	佐1	佐賀商業	藤本 春菜	11	34	③-45	④-45	石橋 菜々	九州学院	熊1	9	第3試合場
	2	熊2	鎮西	坂本 梨乃					西川 璃音	日章学園	宮2	10	
	3	長1	長崎日大	テル ゲルナラン	12	34	③-45	④-45	吉岡 結惟	大牟田	福1	11	
	4	大2	国東	仁田野 圭紀								12	
第2試合場	5	宮1	小林西	林田 結季	11	34	③-45	④-45				13	第4試合場
	6	福2	敬愛	田尻 彩希					吉田 心結	瓊浦	長2	14	
	7	鹿1	国分中央	福 亜麻美	12	34	③-45	④-45	木村 美月	杵築	大1	15	
	8								平山 友彩	佐賀工業	佐2	16	

Aブロック						Bブロック							
試合場	No.	予選順位	学校名			氏名	氏名	学校名	予選順位	No.	試合場		
第1試合場	1	熊1	専大熊本	住野 愛栞	13	35	①-46	②-46	工藤 菜子	国分中央	鹿1	9	第3試合場
	2	長2	佐世保北	浦田 鈴菜					園田 笑那	専大熊本	熊2	10	
	3	沖1	沖縄尚学	山里 紗彩	14	35	①-46	②-46	中島 佳奈	敬愛	福1	11	
	4	大2	大分西	高田 幸音								12	
第2試合場	5	佐1	佐賀商業	鑄鍋 まき	13	35	①-46	②-46	石橋 凜彩	長崎明誠	長1	13	第4試合場
	6								黒木 夢乃	鵬翔	宮2	14	
	7	宮1	小林西	日土 さくら	14	35	①-46	②-46	江田 空未	国東	大1	15	
	8	福2	敬愛	田中 桜					齊藤 優梨花	佐賀商業	佐2	16	

【男子個人試合】

< 60kg級 >

Aブロック				Bブロック					
試合場	No.	予選順位	学校名	氏名	氏名	学校名	予選順位	No.	試合場
第1試合場	1	福1	南 筑	古賀 龍之介	36	田代 大地	日章学園 宮1	9	第3試合場
	2	大2	柳ヶ浦	勝原 大輝		島袋 北斗	沖縄尚学 沖2	10	
	3	沖1	沖縄尚学	崎濱 良真		鈴木 瑛士郎	杵 築 大1	11	
	4	佐2	佐賀商業	才田 煌星		鳥越 千慈	川内商工 鹿2	12	
第2試合場	5	長1	長崎日大	松本 桂彰	36	寛神 陽	佐賀商業 佐1	13	第4試合場
	6	熊2	鎮 西	藤田 琉樹弥		松浦 大和	長崎南山 長2	14	
	7	鹿1	加治木	小牧 禮仁		河野 力	東海大星翔 熊1	15	
	8	宮2	日章学園	松榮 城大		伊津野 謙太	東海大福岡 福2	16	

< 66kg級 >

Aブロック				Bブロック					
試合場	No.	予選順位	学校名	氏名	氏名	学校名	予選順位	No.	試合場
第1試合場	1	佐1	佐賀商業	茶園 實人	37	松田 昌陸	日章学園 宮1	9	第3試合場
	2	宮2	延岡学園	田代 桂二郎		三好 孝太郎	長崎日大 長2	10	
	3	大1	中津南	出口 遥菜		小山田 琉太	鹿児島情報 鹿1	11	
	4	熊2	玉名工業	平田 鉄二		松川 虎雅	大分豊府 大2	12	
第2試合場	5	福1	大牟田	宮辺 鼓太郎	37	岩尾 颯真	九州学院 熊1	13	第4試合場
	6	鹿2	鳳 凰	上東 侑平		高口 怜桜	大牟田 福2	14	
	7	長1	長崎日大	平井 隆輝		新垣 希虎	那覇西 沖1	15	
	8	沖2	沖縄尚学	玉城 大吾		荒巻 皇成	佐賀工業 佐2	16	

< 73kg級 >

Aブロック				Bブロック					
試合場	No.	予選順位	学校名	氏名	氏名	学校名	予選順位	No.	試合場
第1試合場	1	福1	大牟田	塩山 晴生	38	高橋 玲偉	佐賀商業 佐1	9	第3試合場
	2	長2	長崎南山	西山 善次郎		田中 牙武	大分工業 大2	10	
	3	大1	国 東	坂口 桜生		照屋 颯	エナジック 沖1	11	
	4	沖2	与 勝	知念 玲夢		後藤 大昇	川内商工 鹿2	12	
第2試合場	5	鹿1	鹿児島情報	川畑 楽翔	38	高木 大夢	長崎日大 長1	13	第4試合場
	6	佐2	佐賀商業	西田 陸人		栗原 大制	鹿 本 熊2	14	
	7	熊1	開 新	藤田 瀧貴		田口 愛翔	延岡学園 宮1	15	
	8	宮2	宮崎日大	中丸 玲旺		下川 真尋	大牟田 福2	16	

< 81kg級 >

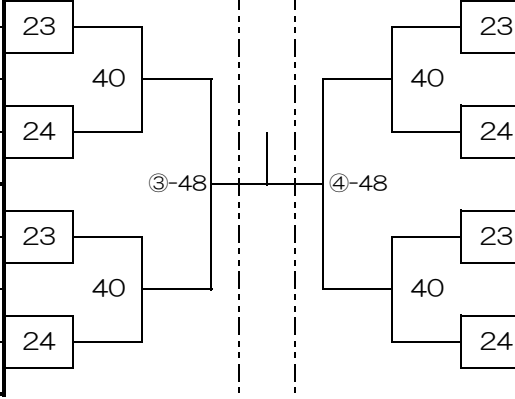
Aブロック				Bブロック					
試合場	No.	予選順位	学校名	氏名	氏名	学校名	予選順位	No.	試合場
第1試合場	1	福1	大牟田	河原 悠斗	39	エンフバト エルヘムパヤル	柳ヶ浦 大1	9	第3試合場
	2	大2	国 東	曾根崎 一喜		梅野 翔	長崎日大 長2	10	
	3	長1	長崎日大	黒木 聖也		鶴田 春輝	富 島 宮1	11	
	4	宮2	宮崎日大	坂本 晃葵		ウツガンパヤル エンフウチラル	東海大福岡 福2	12	
第2試合場	5	佐1	佐賀工業	古川 潤	39	五反田 瑠聖	鹿児島実業 鹿1	13	第4試合場
	6	沖2	那覇西	山根 大旺		上田 仁	佐賀商業 佐2	14	
	7	熊1	開 新	江原 優心		玉那覇 洋	沖縄尚学 沖1	15	
	8	鹿2	鹿児島情報	中園 辰明		松岡 光琉	東海大星翔 熊2	16	

Aブロック

<90kg級>

Bブロック

試合場	No.	予選順位	学校名	氏名
第1試合場	1	熊1	東海大星翔	渡邊 空河
	2	宮2	延岡学園	麻生 竜貴
	3	鹿1	鹿児島情報	岩川 央樹
	4	沖2	那覇西	比嘉 伶輔
第2試合場	5	福1	大牟田	茂木 明輝
	6	佐2	佐賀工業	中野 輝海
	7	大1	国 東	松本 大星
	8	長2	長崎南山	田端 啓二



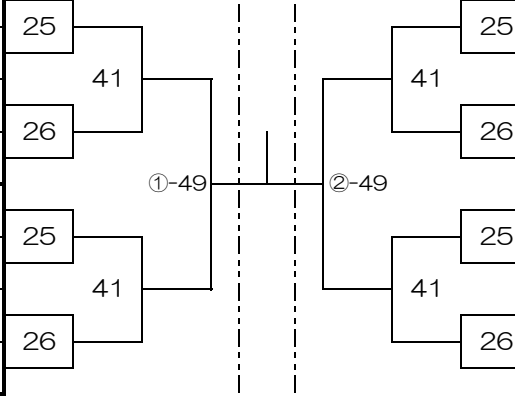
氏名	学校名	予選順位	No.	試合場	
山本 颯太郎	佐賀工業	佐1	9	第3試合場	
平山 雄盛	九州学院	熊2	10		
黒木 陽翔	宮崎日大	宮1	11		
板井 颯吾	杵 築	大2	12		
池村 蓮	長崎南山	長1	13	第4試合場	
	新山 弘大	川内商工	鹿2		14
	吉門 優真	沖縄尚学	沖1		15
	野中 諄斗	南 筑	福2		16

Aブロック

<100kg級>

Bブロック

試合場	No.	予選順位	学校名	氏名
第1試合場	1	鹿1	鹿児島工業	馬場 瑛大
	2	大2	日田林工	相垣 幸汰
	3	宮1	延岡学園	木村 昂雅
	4	佐2	佐賀工業	山本 崇雅
第2試合場	5	沖1	沖縄尚学	徳村 大輝
	6	長2	長崎南山	赤石 舜
	7	福1	東海大福岡	望月 漣
	8	熊2	九州学院	高橋 治守



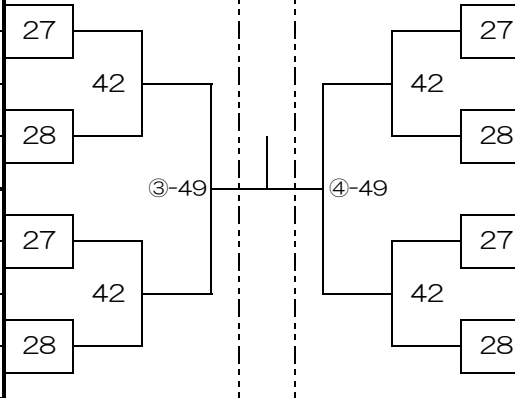
氏名	学校名	予選順位	No.	試合場	
大戸 峻瓦	国 東	大1	9	第3試合場	
落合 壮蓮	宮崎日大	宮2	10		
磯野 宏充	長崎日大	長1	11		
塗木 達人	大牟田	福2	12		
佐々木 風牙	佐賀商業	佐1	13	第4試合場	
	米盛 英志郎	那覇西	沖2		14
	東 大遠	九州学院	熊1		15
	河野 伊吹	鹿児島情報	鹿2		16

Aブロック

<100kg超級>

Bブロック

試合場	No.	予選順位	学校名	氏名
第1試合場	1	沖1	沖縄尚学	照喜名 幸雅
	2	福2	東福岡	豊永 浩誠
	3	佐1	佐賀商業	城戸 健汰
	4	長2	長崎日大	村田 智康
第2試合場	5	大1	杵 築	奥野 権理
	6	熊2	鎮 西	河本 悠稀
	7	宮1	延岡学園	首藤 吉慶
	8	鹿2	鹿児島商業	坂井 陽翔



氏名	学校名	予選順位	No.	試合場	
上野 智理	南 筑	福1	9	第3試合場	
二宮 守道	佐賀商業	佐2	10		
テムーレン ムンフチュルン	長崎日大	長1	11		
大山 日向	沖縄尚学	沖2	12		
楠本 夢人	九州学院	熊1	13	第4試合場	
	堂森 遥空	日章学園	宮2		14
	宮里 海	鹿児島商業	鹿1		15
	河野 公紀	国 東	大2		16