

令和6年度 全九州高等学校体育大会  
第73回 全九州高等学校空手道競技大会  
大会日程

<開会式>

- |              |               |
|--------------|---------------|
| (1) 開式通告     | (7) 祝辞        |
| (2) 役員・選手団入場 | (8) 審判長注意     |
| (3) 開会宣言     | (9) 選手代表宣誓    |
| (4) 国旗掲揚     | (10) 閉式通告     |
| (5) 優勝旗返還    | (11) 役員・選手団退場 |
| (6) 挨拶       |               |

<閉会式>

- |          |
|----------|
| (1) 開式通告 |
| (2) 成績発表 |
| (3) 表彰   |
| (4) 講評   |
| (5) 閉式通告 |

◆ 7月5日(金) 1日目

時間	次第	場所
10:00~12:00	九州委員長会議	控室1・2
13:00~14:00	審判会議	会議室2・3
14:30~15:00	監督会議	会議室2・3
15:30~16:15	開会式	第1アリーナ

◆ 7月6日(土) 2日目

時間	次第	コート・場所
09:00~09:15	女子個人形招集	第2アリーナ
09:30~10:05	女子個人形(Round 1)	T1・T2・T3・T4
10:10~10:45	男子個人形(Round 1)	T1・T2・T3・T4
10:50~11:25	女子個人形(Round 2)	T3・T4
	男子個人形(Round 2)	T1・T2
11:30~11:50	女子個人形(Round 3)	T3・T4
	男子個人形(Round 3)	T1・T2
11:55~12:15	男子・女子個人形(3位決定戦)	T2(男子)・T3(女子)
12:20~12:30	女子個人形(決勝)	T3
12:35~12:45	男子個人形(決勝)	T2
12:45~13:30	昼食 ※形競技表彰	本部ステージ
13:30~14:40	女子個人組手(1~3回戦)	T1・T2・T3・T4
14:45~15:55	男子個人組手(1~3回戦)	T1・T2・T3・T4
16:00~17:45	女子団体組手(1回戦)	T3・T4
	男子団体組手(1回戦)	T1・T2

◆ 7月6日(土) 2日目

時間	次第	コート・場所
09:00~09:15	男女個人組手招集	第2アリーナ
09:30~09:45	女子個人組手(4回戦・準決勝)	T3・T4
	男子個人組手(4回戦・準決勝)	T1・T2
09:55~10:40	女子団体組手(2回戦)	T3・T4
	男子団体組手(2回戦)	T1・T2
10:45~11:10	女子団体組手(準決勝)	T3・T4
	男子団体組手(準決勝)	T1・T2
11:25~11:30	女子個人組手(決勝)	T3
11:35~11:40	男子個人組手(決勝)	T2
11:45~12:10	女子団体組手(決勝)	T3
12:15~12:40	男子団体組手(決勝)	T2
12:45~	閉会式	本部ステージ

競技の進行に注意して、  
スムーズな進行にご理解とご協力をお願いいたします。

## 女子個人形 組み合わせ表

Group 1

Round 1 (指定形)

Round 2 (得意形①)

No.	選手名	学校名	県	形名	得点	順位	形名	得点	順位
1	石川 莉枝	宮崎第一	宮						
2	川崎 美弥	純心女子	長						
3	山崎 ゆらら	県立鹿島	佐						
4	内間 優凜	前原	沖						
5	村上 弥呼都	文徳	熊						
6	下田 留華	筑紫女学園	福						
7	吉村 葉奈	鹿児島第一	鹿						
8	佐藤 妃愛	大分南	大						

Group 2

Round 1 (指定形)

Round 2 (得意形①)

No.	選手名	学校名	県	形名	得点	順位	形名	得点	順位
1	近藤 寧音	高田	大						
2	大野 晴風	鹿児島第一	鹿						
3	西下 成美	福岡	福						
4	銀杏田愛花	文徳	熊						
5	平田 彩華	普天間	沖						
6	周防 梨衣愛	佐賀女子	佐						
7	石井 小蒔	九州文化学園	長						
8	落合 琴乃	宮崎第一	宮						

Group 3

Round 1 (指定形)

Round 2 (得意形①)

No.	選手名	学校名	県	形名	得点	順位	形名	得点	順位
1	中山 春花	県立佐賀東	佐						
2	菊池 陽夏	浦添	沖						
3	日高 美奈	日章学園	宮						
4	辻 七海	佐世保北	長						
5	中尾 日向子	鶴丸	鹿						
6	峰藤 凜	東九州龍谷	大						
7	橋本 葉奈	文徳	熊						
8	小金丸 和心	博多	福						

Group 4

Round 1 (指定形)

Round 2 (得意形①)

No.	選手名	学校名	県	形名	得点	順位	形名	得点	順位
1	田代 未紗	久留米市立久留米商業	福						
2	田淵 愛茉	九州学院	熊						
3	三好 滯	大分南	大						
4	林 亜美	鹿児島南	鹿						
5	吉田 真凜	佐世保北	長						
6	岩澤 留依	延岡星雲	宮						
7	具志堅 あい	浦添	沖						
8	宮崎 祥歩	龍谷	佐						

# 男子個人形 組み合わせ表

Group 1

Round 1 (指定形)

Round 2 (得意形①)

No.	選手名	学校名	県	形名	得点	順位	形名	得点	順位
1	仲田 琉一	コザ	沖						
2	佐藤 和貴	九州産業大学附属九州	福						
3	中原 大輝	鹿児島第一	鹿						
4	辻 孝太郎	県立鹿島	佐						
5	小原 康聖	大分南	大						
6	塚本 晃己	九州文化学園	長						
7	スイスワヒュ カリファ ラシッド	東稜	熊						
8	森田 陸斗	宮崎西	宮						

Group 2

Round 1 (指定形)

Round 2 (得意形①)

No.	選手名	学校名	県	形名	得点	順位	形名	得点	順位
1	天野 聖也	日章学園	宮						
2	村上 偉生	文徳	熊						
3	諸岡 豆の樹	佐世保北	長						
4	野上 璃通	大分南	大						
5	亀川 英汰	県立佐賀工業	佐						
6	福永 雅也	鹿児島城西	鹿						
7	一木 汰成	東福岡	福						
8	コリンズ ジョージン 琉太	前原	沖						

Group 3

Round 1 (指定形)

Round 2 (得意形①)

No.	選手名	学校名	県	形名	得点	順位	形名	得点	順位
1	野方 竣太郎	鶴丸	鹿						
2	横田 怜大	県立佐賀工業	佐						
3	伊波 隼希	普天間	沖						
4	鶴 大雅	久留米市立久留米商業	福						
5	東坂 柊哉	九州学院	熊						
6	森山 寛大	宮崎第一	宮						
7	羽田野礼凱	大分南	大						
8	破戸 峻佑	九州文化学園	長						

Group 4

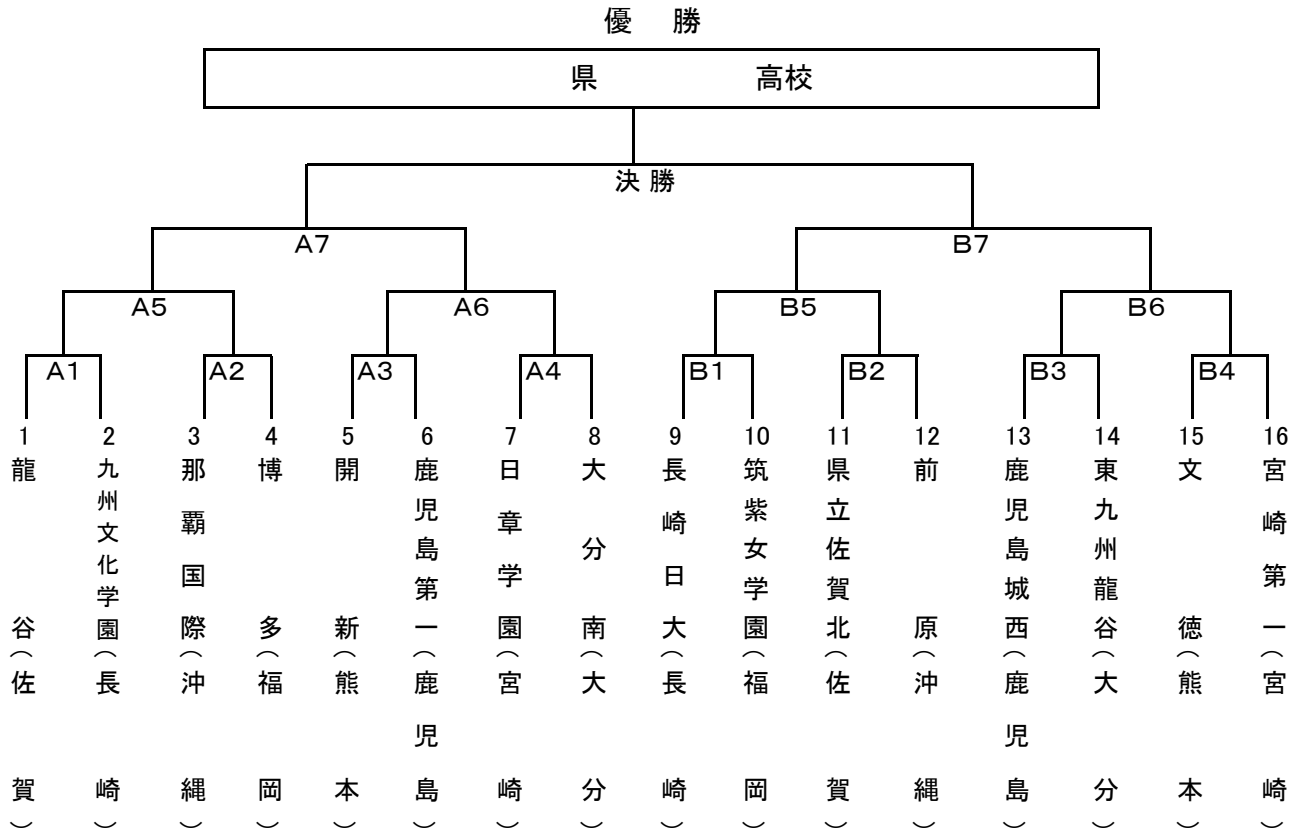
Round 1 (指定形)

Round 2 (得意形①)

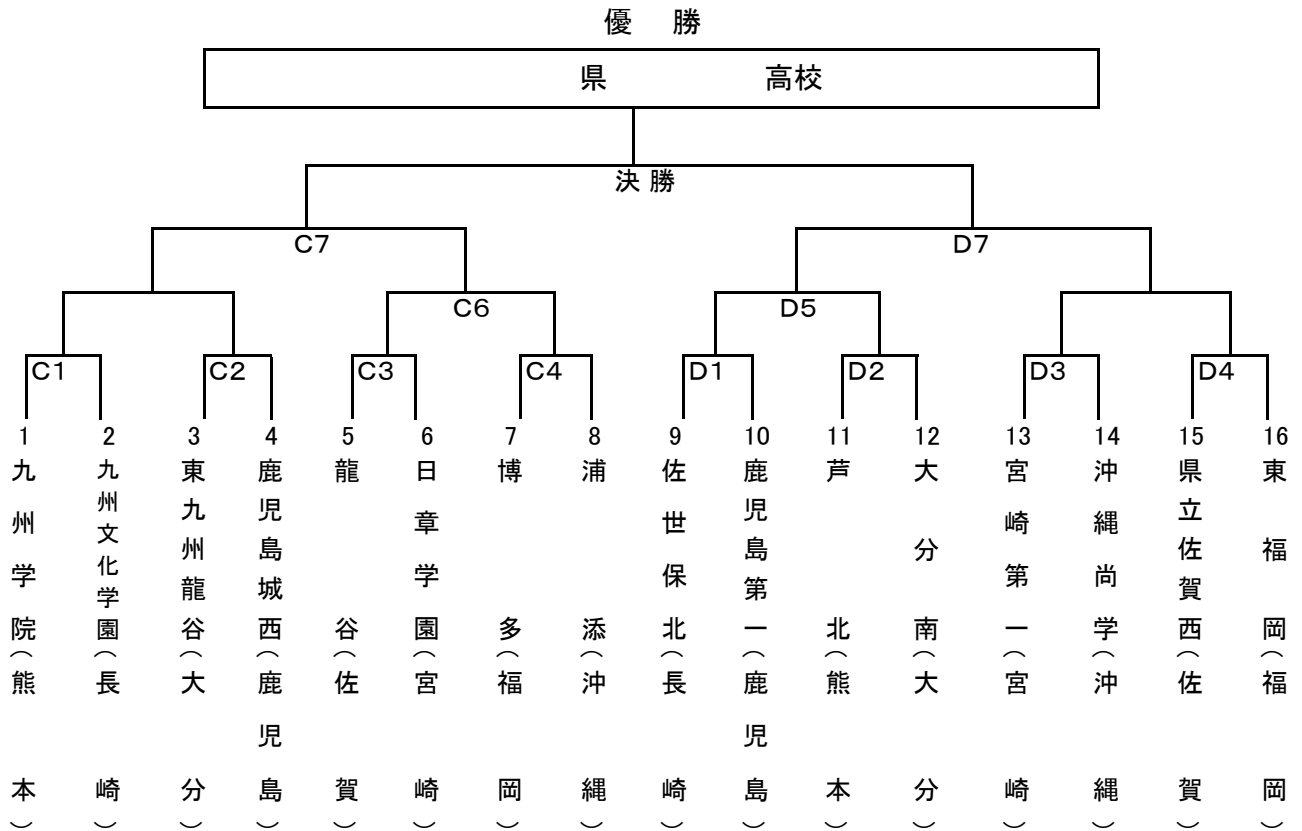
No.	選手名	学校名	県	形名	得点	順位	形名	得点	順位
1	藤永 登真	佐世保北	長						
2	土師 健聖	杵築	大						
3	生島 弘翔	宮崎第一	宮						
4	小田 倅成	九州学院	熊						
5	戸高 真吾	東福岡	福						
6	国吉 宗真	普天間	沖						
7	永淵 倅弥	龍谷	佐						
8	荒川 大悟	鹿屋	鹿						

# 団体組手 組み合わせ表

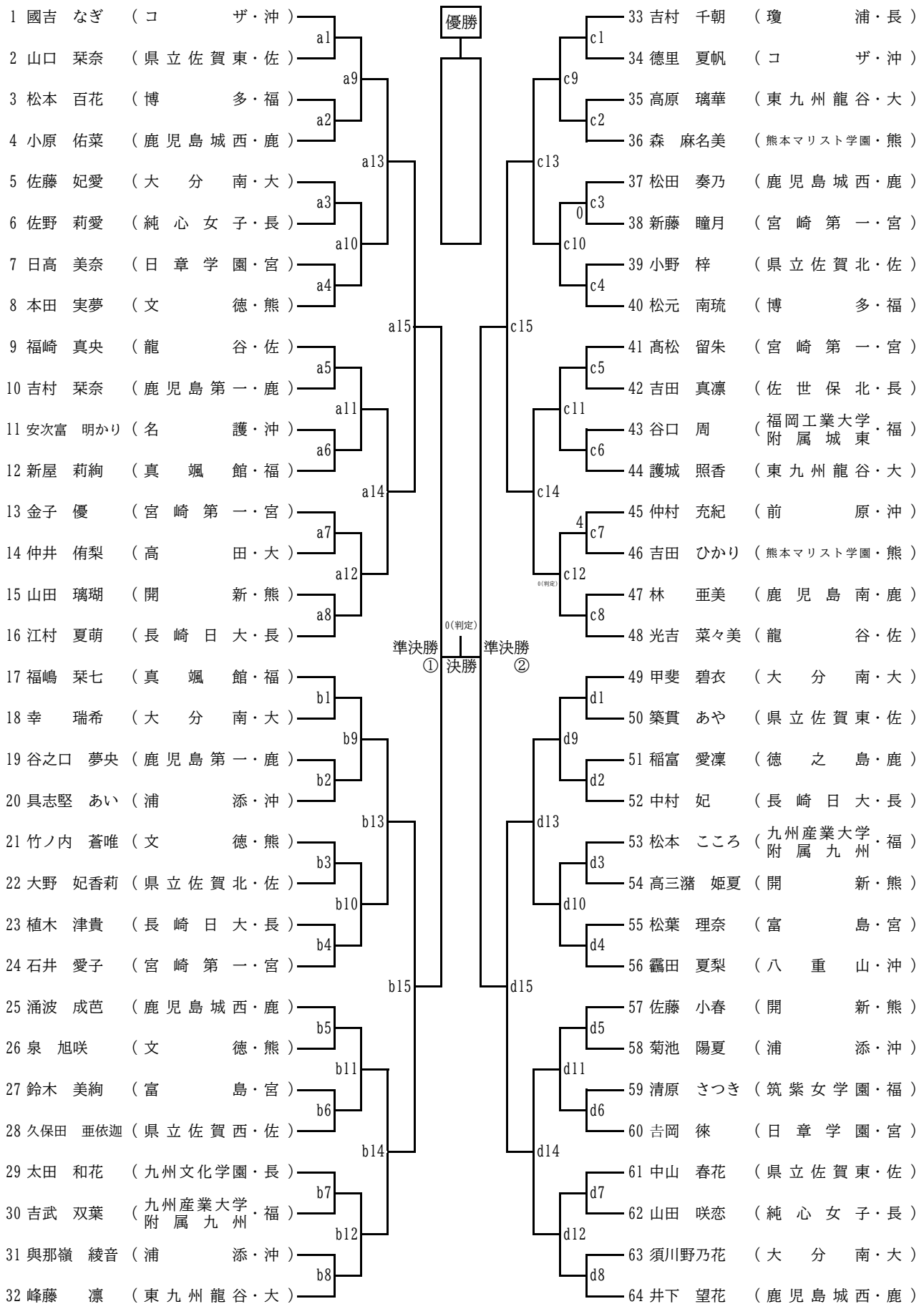
## 女子団体組手



## 男子団体組手



# 女子個人組手 組み合わせ表



# 男子個人組手 組み合わせ表

