

# 女子学校对抗 組合せ表(BT-16)

優勝：九国大付(福岡)

|             |   |   |   |    |    |   |   |  |              |
|-------------|---|---|---|----|----|---|---|--|--------------|
| 九国大付(福岡)    | 1 |   |   |    |    |   |   |  | 9 鹿児島女子(鹿児島) |
| 唐津南(佐賀)     | 2 | 1 | 3 |    |    |   |   |  | 10 糸満(沖縄)    |
| 聖心ウルスラ(宮崎)  | 3 |   |   | 9  |    |   |   |  | 11 福岡常葉(福岡)  |
| 普天間(沖縄)     | 4 | 2 | 3 | 0  | 3  | 1 |   |  | 12 昭和学園(大分)  |
| 諫早商業(長崎)    | 5 |   |   |    | 13 | 1 | 3 |  | 13 日章学園(宮崎)  |
| 鹿児島(鹿児島)    | 6 | 3 | 0 |    |    |   |   |  | 14 向陽(長崎)    |
| 大分西(大分)     | 7 |   |   | 10 |    |   |   |  | 15 玉名女子(熊本)  |
| 八代白百合学園(熊本) | 8 | 4 | 3 |    |    |   |   |  | 16 佐賀女子(佐賀)  |

2024年度 バドミントン全九州高校総体 女子学校対抗 No. 1

| 回戦      | 試合No. | 勝者名(チーム名)       | スコア |                |             | 敗者名(チーム名)      |        |                 |
|---------|-------|-----------------|-----|----------------|-------------|----------------|--------|-----------------|
| 1<br>回戦 | 1     | 福岡・九国大付         | ③   | -              | 0           | 佐賀・唐津南         |        |                 |
|         | 複1    | 東野 有咲<br>本田 希藍  | ②   | 21<br>21       | -<br>-      | 5<br>13        | 0<br>0 | 上田 心愛<br>梅村 瑠奈  |
|         | 複2    | 小林 色葉<br>永藤 輝音  | ②   | 21<br>21       | -<br>-      | 14<br>8        | 0<br>0 | 稲葉 優月<br>井上 舞   |
|         | 単1    | 津山 心            | ②   | 21<br>21       | -<br>-      | 6<br>9         | 0<br>0 | 梅村 怜奈           |
|         | 単2    | 栗山 陽菜           |     | -              | -           | -              |        | 上田 心愛           |
|         | 単3    | 原口 樹璃           |     | -              | -           | -              |        | 梅村 瑠奈           |
| 1<br>回戦 | 2     | 宮崎・聖心ウルスラ       | ③   | -              | 0           | 沖縄・普天間         |        |                 |
|         | 複1    | 安藤 七音<br>緒方 憂七  | ②   | 21<br>21       | -<br>-      | 15<br>6        | 0<br>0 | 桑江 亜美<br>眞鶴 三愛  |
|         | 複2    | 谷口 葉音<br>藤高 ころこ | ②   | 21<br>21       | -<br>-      | 16<br>12       | 0<br>0 | 宇良 彩花<br>島袋 いおり |
|         | 単1    | 川邊 凌子           | ②   | 21<br>21       | -<br>-      | 14<br>14       | 0<br>0 | 多和田 穂乃花         |
|         | 単2    | 安藤 七音           |     | -              | -           | -              |        | 眞鶴 三愛           |
|         | 単3    | 緒方 憂七           |     | -              | -           | -              |        | 桑江 亜美           |
| 1<br>回戦 | 3     | 長崎・諫早商業         | ③   | -              | 0           | 鹿児島・鹿児島        |        |                 |
|         | 複1    | 根波 美乃<br>古舘 菜々美 | ②   | 21<br>21       | -<br>-      | 9<br>6         | 0<br>0 | 能勢 優花<br>尾上 晴香  |
|         | 複2    | 片岡 美乃里<br>山中 風香 | ②   | 21<br>21       | -<br>-      | 14<br>7        | 0<br>0 | 永山 彩央<br>今村 遥花  |
|         | 単1    | 西田 美夢           | ②   | 21<br>21       | -<br>-      | 7<br>3         | 0<br>0 | 橋山 璃玖           |
|         | 単2    | 根波 美乃           |     | -              | -           | -              |        | 永山 彩央           |
|         | 単3    | 古舘 菜々美          |     | -              | -           | -              |        | 今村 遥花           |
| 1<br>回戦 | 4     | 熊本・八代白百合学園      | ③   | -              | 0           | 大分・大分西         |        |                 |
|         | 複1    | 篠原 心花<br>長野 心美  | ②   | 18<br>21<br>22 | -<br>-<br>- | 21<br>12<br>20 | 1<br>0 | 松浦 かえで<br>中尾 美結 |
|         | 複2    | 野山 華暖<br>岡田 風花  | ②   | 21<br>21       | -<br>-      | 11<br>6        | 0<br>0 | 衛藤 杏咲<br>姫野 真未  |
|         | 単1    | 工藤 桃華           | ②   | 21<br>21       | -<br>-      | 11<br>15       | 0<br>0 | 人見 美琴           |
|         | 単2    | 篠原 心花           |     | -              | -           | -              |        | 松浦 かえで          |
|         | 単3    | 長野 心美           |     | -              | -           | -              |        | 衛藤 杏咲           |

2024年度 バドミントン全九州高校総体 女子学校対抗 No. 2

| 回戦      | 試合No. | 勝者名(チーム名)        | スコア   |                               |   | 敗者名(チーム名)       |
|---------|-------|------------------|-------|-------------------------------|---|-----------------|
| 1<br>回戦 | 5     | 鹿児島・鹿児島女子        | ③ - 0 |                               |   | 沖縄・糸満           |
|         | 複1    | 横道 紗<br>東條 梨花    | ②     | 21 - 13<br>21 - 5             | 0 | 長嶺 愛心<br>新垣 萌音  |
|         | 複2    | 竹下 紗矢<br>山野 花楓   | ②     | 21 - 7<br>21 - 8              | 0 | 金城 咲羽<br>玉城 柚香  |
|         | 単1    | 古川 桜子            | ②     | 21 - 12<br>21 - 13            | 0 | 比嘉 理央           |
|         | 単2    | 横道 紗             |       | -                             |   | 長嶺 愛心           |
|         | 単3    | 竹下 紗矢            |       | -                             |   | 金城 光咲           |
| 1<br>回戦 | 6     | 福岡・福岡常葉          | ③ - 1 |                               |   | 大分・昭和学園         |
|         | 複1    | 三森 あさひ<br>松尾 香乃花 | 1     | 21 - 15<br>15 - 21<br>16 - 21 | ② | 清水 紀香<br>猪山 璃愛  |
|         | 複2    | 福原 安祐美<br>斉藤 風沙  | ②     | 21 - 13<br>21 - 6             | 0 | 吉田 実桜<br>山本 京佳  |
|         | 単1    | 小椋 茉央            | ②     | 21 - 10<br>22 - 20            | 0 | 諫山 桃子           |
|         | 単2    | 三森 あさひ           | ②     | 23 - 21<br>21 - 13            | 0 | 清水 紀香           |
|         | 単3    | 松尾 香乃花           |       | -                             |   | 猪山 璃愛           |
| 1<br>回戦 | 7     | 長崎・向陽            | ③ - 2 |                               |   | 宮崎・日章学園         |
|         | 複1    | 橋本 那央<br>前山 夏里奈  | 0     | 12 - 21<br>16 - 21            | ② | 井上 海音<br>松浦 碧海  |
|         | 複2    | 米倉 瑠夏<br>藤原 菜桜   | 0     | 9 - 21<br>14 - 21             | ② | 牧野 美織<br>長谷川 楓  |
|         | 単1    | 金子 優月            | ②     | 21 - 19<br>21 - 19            | 0 | 太田 菜優           |
|         | 単2    | 前山 夏里奈           | ②     | 15 - 21<br>21 - 9<br>22 - 20  | 1 | 松浦 碧海           |
|         | 単3    | 藤原 菜桜            | ②     | 21 - 10<br>21 - 13            | 0 | 井上 海音           |
| 1<br>回戦 | 8     | 佐賀・佐賀女子          | ③ - 0 |                               |   | 熊本・玉名女子         |
|         | 複1    | 中村 夏穂<br>永淵 友梨華  | ②     | 21 - 19<br>21 - 17            | 0 | 長塩 明奈<br>塩山 あさひ |
|         | 複2    | 木下 柚葵<br>高田 亜美   | ②     | 22 - 20<br>21 - 11            | 0 | 橋本 日和<br>西田 陽菜  |
|         | 単1    | 金岡 薫             | ②     | 23 - 21<br>21 - 12            | 0 | 淀川 愛華           |
|         | 単2    | 永淵 友梨華           |       | -                             |   | 長塩 明奈           |
|         | 単3    | 木下 柚葵            |       | -                             |   | 塩山 あさひ          |

2024年度 バドミントン全九州高校総体 女子学校対抗 No. 3

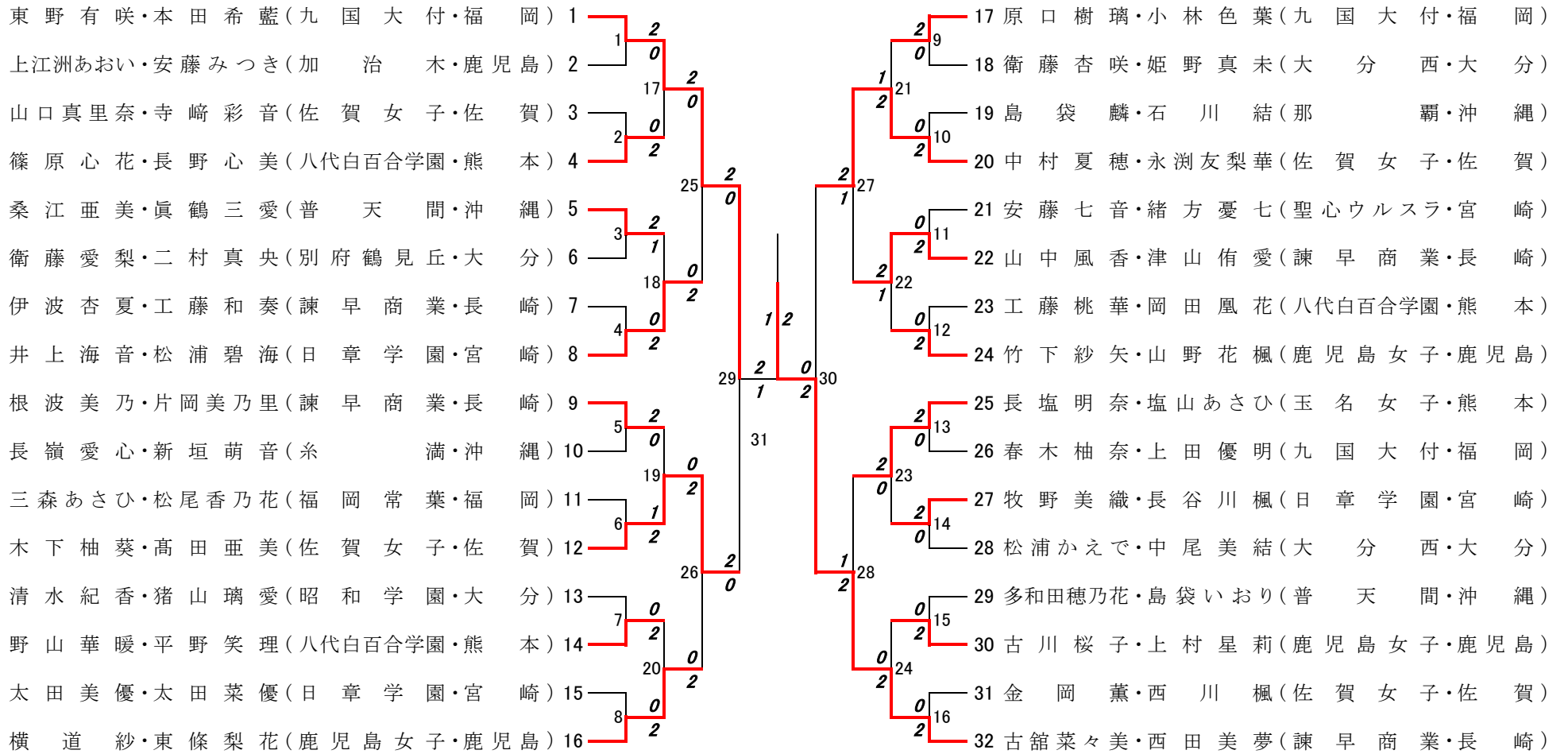
| 回戦   | 試合No. | 勝者名(チーム名)       | スコア |                |        | 敗者名(チーム名)      |                       |
|------|-------|-----------------|-----|----------------|--------|----------------|-----------------------|
| 準々決勝 | 9     | 福岡・九国大付         | ③   | -              | 0      | 宮崎・聖心ウルスラ      |                       |
|      | 複1    | 東野 有咲<br>本田 希藍  | ②   | 21<br>21       | -<br>- | 17<br>17       | 0<br>安藤 七音<br>緒方 憂七   |
|      | 複2    | 原口 樹璃<br>小林 色葉  | ②   | 21<br>21       | -<br>- | 14<br>8        | 0<br>川野 結菜<br>工藤 菜奈   |
|      | 単1    | 津山 心            | ②   | 21<br>21       | -<br>- | 19<br>15       | 0<br>川邊 凌子            |
|      | 単2    | 栗山 陽菜           |     | -              | -      | -              | 安藤 七音                 |
|      | 単3    | 原口 樹璃           |     | -              | -      | -              | 緒方 憂七                 |
| 準々決勝 | 10    | 長崎・諫早商業         | ③   | -              | 0      | 熊本・八代白百合学園     |                       |
|      | 複1    | 根波 美乃<br>古舘 菜々美 | ②   | 16<br>21<br>21 | -<br>- | 21<br>13<br>18 | 1<br>篠原 心花<br>長野 心美   |
|      | 複2    | 片岡 美乃里<br>山中 風香 | ②   | 21<br>21       | -<br>- | 12<br>19       | 0<br>野山 華暖<br>岡田 鳳花   |
|      | 単1    | 西田 美夢           | ②   | 21<br>21       | -<br>- | 12<br>18       | 0<br>工藤 桃華            |
|      | 単2    | 根波 美乃           |     | 21<br>4        | -<br>- | 13<br>8        | 篠原 心花                 |
|      | 単3    | 古舘 菜々美          |     | -              | -      | -              | 長野 心美                 |
| 準々決勝 | 11    | 鹿児島・鹿児島女子       | ③   | -              | 0      | 福岡・福岡常葉        |                       |
|      | 複1    | 横道 紗<br>東條 梨花   | ②   | 21<br>21       | -<br>- | 15<br>17       | 0<br>三森 あさひ<br>松尾 香乃花 |
|      | 複2    | 竹下 紗矢<br>山野 花楓  | ②   | 21<br>21       | -<br>- | 15<br>19       | 0<br>福原 安祐美<br>斉藤 凧沙  |
|      | 単1    | 迫田 若奈           |     | 19<br>21<br>16 | -<br>- | 21<br>17<br>17 | 小椋 茉央                 |
|      | 単2    | 横道 紗            | ②   | 21<br>21       | -<br>- | 13<br>11       | 0<br>三森 あさひ           |
|      | 単3    | 竹下 紗矢           |     | -              | -      | -              | 松尾 香乃花                |
| 準々決勝 | 12    | 佐賀・佐賀女子         | ③   | -              | 0      | 長崎・向陽          |                       |
|      | 複1    | 中村 夏穂<br>永淵 友梨華 | ②   | 21<br>21       | -<br>- | 14<br>9        | 0<br>橋本 那央<br>前山 夏里奈  |
|      | 複2    | 木下 柚葵<br>高田 亜美  | ②   | 21<br>21       | -<br>- | 16<br>10       | 0<br>米倉 瑠夏<br>藤原 菜桜   |
|      | 単1    | 寺崎 彩音           | ②   | 21<br>21       | -<br>- | 12<br>19       | 0<br>金子 優月            |
|      | 単2    | 永淵 友梨華          |     | -              | -      | -              | 前山 夏里奈                |
|      | 単3    | 木下 柚葵           |     | -              | -      | -              | 藤原 菜桜                 |

2024年度 バドミントン全九州高校総体 女子学校対抗 No. 4

| 回戦   | 試合No. | 勝者名(チーム名)       | スコア   |                               |   | 敗者名(チーム名)       |
|------|-------|-----------------|-------|-------------------------------|---|-----------------|
| 準決勝  | 13    | 福岡・九国大付         | ③ - 1 |                               |   | 長崎・諫早商業         |
|      | 複1    | 東野 有咲<br>本田 希藍  | ②     | 21 - 17<br>16 - 21<br>21 - 10 | 1 | 古舘 菜々美<br>西田 美夢 |
|      | 複2    | 原口 樹璃<br>小林 色葉  | ②     | 16 - 21<br>23 - 21<br>21 - 16 | 1 | 片岡 美乃里<br>山中 風香 |
|      | 単1    | 津山 心            | 0     | 12 - 21<br>18 - 21            | ② | 根波 美乃           |
|      | 単2    | 栗山 陽菜           | ②     | 21 - 12<br>21 - 13            | 0 | 古舘 菜々美          |
|      | 単3    | 原口 樹璃           |       | -                             |   | 西田 美夢           |
| 準決勝  | 14    | 佐賀・佐賀女子         | ③ - 1 |                               |   | 鹿児島・鹿児島女子       |
|      | 複1    | 中村 夏穂<br>永渕 友梨華 | 0     | 19 - 21<br>16 - 21            | ② | 横道 紗<br>東條 梨花   |
|      | 複2    | 木下 柚葵<br>高田 亜美  | ②     | 21 - 18<br>12 - 21<br>21 - 13 | 1 | 竹下 紗矢<br>山野 花楓  |
|      | 単1    | 寺崎 彩音           | ②     | 21 - 16<br>21 - 18            | 0 | 上村 星莉           |
|      | 単2    | 永渕 友梨華          |       | 21 - 17<br>18 - 7             |   | 竹下 紗矢           |
|      | 単3    | 木下 柚葵           | ②     | 21 - 16<br>21 - 15            | 0 | 横道 紗            |
| 決勝   | 15    | 福岡・九国大付         | ③ - 1 |                               |   | 佐賀・佐賀女子         |
|      | 複1    | 東野 有咲<br>本田 希藍  | ②     | 21 - 11<br>21 - 10            | 0 | 中村 夏穂<br>山口 真里奈 |
|      | 複2    | 原口 樹璃<br>小林 色葉  | ②     | 21 - 16<br>11 - 21<br>23 - 21 | 1 | 高田 亜美<br>永渕 友梨華 |
|      | 単1    | 津山 心            | 0     | 9 - 21<br>17 - 21             | ② | 木下 柚葵           |
|      | 単2    | 栗山 陽菜           |       | 12 - 21<br>21 - 7<br>14 - 20  |   | 永渕 友梨華          |
|      | 単3    | 原口 樹璃           | ②     | 22 - 20<br>21 - 18            | 0 | 金岡 薫            |
| 3位決定 | 16    |                 | -     |                               |   |                 |
|      | 複1    |                 |       | -                             |   |                 |
|      | 複2    |                 |       | -                             |   |                 |
|      | 単1    |                 |       | -                             |   |                 |
|      | 単2    |                 |       | -                             |   |                 |
|      | 単3    |                 |       | -                             |   |                 |

女子個人対抗ダブルス 組合せ表(GD-16)

優勝：古舘菜々美・西田美夢(諫早商業・長崎)



2024年度 バドミントン全九州高校総体 女子個人対抗:ダブルス No. 1

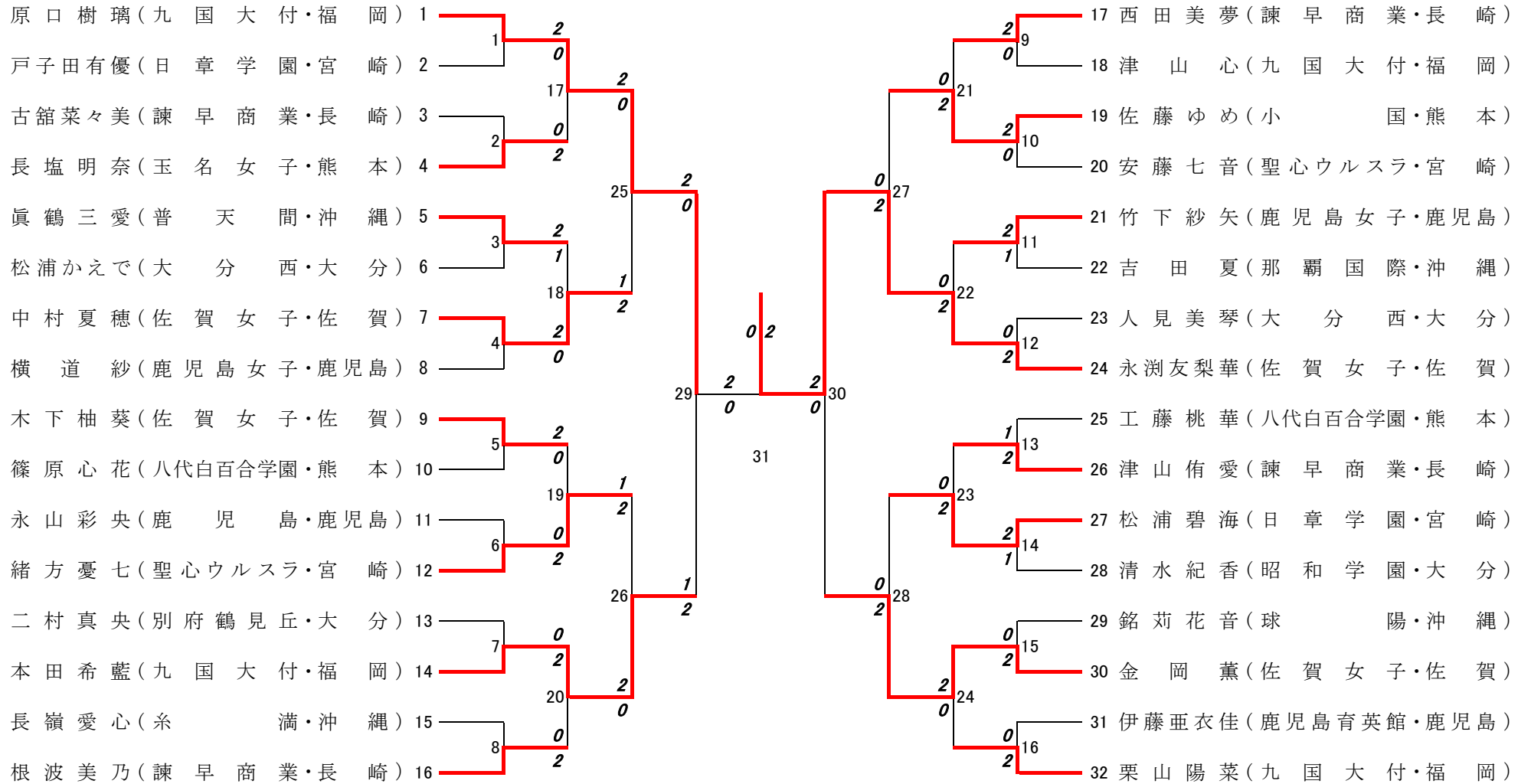
| No. | 勝者名(チーム名)                                     | スコア                             | 敗者名(チーム名)                                     | 回戦  |
|-----|---|---------------------------------|---|-----|
| 1   | とうのありさ・ほんだきあら<br>東野 有咲・本田 希藍<br>(福岡・九国大付)     | 2 21 - 18<br>21 - 14<br>0 -     | かみえしゅうあおい・あんどみつ<br>上江洲 あおい・安藤 みつ<br>(鹿児島・加治木) | 1回戦 |
| 2   | しのはらことは・ながのここみ<br>篠原 心花・長野 心美<br>(熊本・八代白百合学園) | 2 21 - 15<br>21 - 17<br>0 -     | やまぐちまりな・てらさきあやね<br>山口 真里奈・寺崎 彩音<br>(佐賀・佐賀女子)  | 1回戦 |
| 3   | くわえあみ・まづるみあ<br>桑江 亜美・眞鶴 三愛<br>(沖縄・普天間)        | 2 21 - 17<br>20 - 22<br>21 - 15 | えとうあいり・ふたむらまお<br>衛藤 愛梨・二村 真央<br>(大分・別府鶴見丘)    | 1回戦 |
| 4   | いのうえみおん・まつらみみ<br>井上 海音・松浦 碧海<br>(宮崎・日章学園)     | 2 21 - 18<br>22 - 20<br>0 -     | いはあんな・くどうわかな<br>伊波 杏夏・工藤 和奏<br>(長崎・諫早商業)      | 1回戦 |
| 5   | ねはよしの・かたおかみのり<br>根波 美乃・片岡 美乃里<br>(長崎・諫早商業)    | 2 21 - 11<br>21 - 9<br>0 -      | ながみねあいな・しんがきもね<br>長嶺 愛心・新垣 萌音<br>(沖縄・糸満)      | 1回戦 |
| 6   | きのしたゆずき・たかたあみ<br>木下 柚葵・高田 亜美<br>(佐賀・佐賀女子)     | 2 17 - 21<br>21 - 16<br>21 - 15 | みもりあさひ・まつおこのか<br>三森 あさひ・松尾 香乃莉<br>(福岡・福岡常葉)   | 1回戦 |
| 7   | のやまはのん・ひらのえみり<br>野山 華暖・平野 笑理<br>(熊本・八代白百合学園)  | 2 21 - 15<br>21 - 14<br>0 -     | しみずのりか・いやまりあ<br>清水 紀香・猪山 璃愛<br>(大分・昭和学園)      | 1回戦 |
| 8   | よこみちさや・とうじょうりか<br>横道 紗・東條 梨花<br>(鹿児島・鹿児島女子)   | 2 21 - 12<br>21 - 14<br>0 -     | おおたみゆ・おおたなゆ<br>太田 美優・太田 菜優<br>(宮崎・日章学園)       | 1回戦 |
| 9   | はらぐちじゅり・こばやしいろは<br>原口 樹璃・小林 色葉<br>(福岡・九国大付)   | 2 21 - 16<br>21 - 12<br>0 -     | えとうあさひ・ひめのまなみ<br>衛藤 杏咲・姫野 真未<br>(大分・大分西)      | 1回戦 |
| 10  | なかむらかほ・ながふちゆりか<br>中村 夏穂・永渕 友梨華<br>(佐賀・佐賀女子)   | 2 21 - 9<br>21 - 18<br>0 -      | しまぶくろりん・いしかわゆい<br>島袋 麟・石川 結<br>(沖縄・那覇)        | 1回戦 |
| 11  | やまなかふうか・つやまゆめ<br>山中 風香・津山 侑愛<br>(長崎・諫早商業)     | 2 21 - 19<br>21 - 15<br>0 -     | あんどななね・おがたゆな<br>安藤 七音・緒方 憂七<br>(宮崎・聖心ウルスラ)    | 1回戦 |
| 12  | たけしたさや・やまのかえで<br>竹下 紗矢・山野 花楓<br>(鹿児島・鹿児島女子)   | 2 21 - 14<br>21 - 14<br>0 -     | くどうももか・おかだこうか<br>工藤 桃華・岡田 凰花<br>(熊本・八代白百合学園)  | 1回戦 |
| 13  | ながしおはるな・しおやまあさひ<br>長塩 明奈・塩山 あさひ<br>(熊本・玉名女子)  | 2 21 - 14<br>21 - 15<br>0 -     | はるきゆうな・うえだゆめ<br>春木 柚奈・上田 優明<br>(福岡・九国大付)      | 1回戦 |
| 14  | まきのみおり・はせがわかえで<br>牧野 美織・長谷川 楓<br>(宮崎・日章学園)    | 2 21 - 14<br>21 - 14<br>0 -     | まつらかえで・なかおみゆ<br>松浦 かえで・中尾 美結<br>(大分・大分西)      | 1回戦 |
| 15  | ふるかわさくら・かみむらきりり<br>古川 桜子・上村 星莉<br>(鹿児島・鹿児島女子) | 2 21 - 19<br>23 - 21<br>0 -     | たわたほのか・しまぶくろいおり<br>多和田 穂乃花・島袋 いお<br>(沖縄・普天間)  | 1回戦 |
| 16  | ふるたちななみ・にしだみゆ<br>古舘 菜々美・西田 美夢<br>(長崎・諫早商業)    | 2 21 - 10<br>21 - 12<br>0 -     | かなおかかおる・にしかわかえで<br>金岡 薫・西川 楓<br>(佐賀・佐賀女子)     | 1回戦 |
| 17  | とうのありさ・ほんだきあら<br>東野 有咲・本田 希藍<br>(福岡・九国大付)     | 2 21 - 14<br>21 - 9<br>0 -      | しのはらことは・ながのここみ<br>篠原 心花・長野 心美<br>(熊本・八代白百合学園) | 2回戦 |
| 18  | いのうえみおん・まつらみみ<br>井上 海音・松浦 碧海<br>(宮崎・日章学園)     | 2 21 - 8<br>21 - 3<br>0 -       | くわえあみ・まづるみあ<br>桑江 亜美・眞鶴 三愛<br>(沖縄・普天間)        | 2回戦 |
| 19  | きのしたゆずき・たかたあみ<br>木下 柚葵・高田 亜美<br>(佐賀・佐賀女子)     | 2 21 - 12<br>21 - 11<br>0 -     | ねはよしの・かたおかみのり<br>根波 美乃・片岡 美乃里<br>(長崎・諫早商業)    | 2回戦 |
| 20  | よこみちさや・とうじょうりか<br>横道 紗・東條 梨花<br>(鹿児島・鹿児島女子)   | 2 21 - 18<br>21 - 11<br>0 -     | のやまはのん・ひらのえみり<br>野山 華暖・平野 笑理<br>(熊本・八代白百合学園)  | 2回戦 |





### 女子個人対抗シングルス 組合せ表(GS-16)

**優勝：永渕友梨華(佐賀女子・佐賀)**



2024年度 バドミントン全九州高校総体 女子個人対抗:シングルス No. 1

| No. | 勝者名(チーム名)                      | スコア                             | 敗者名(チーム名)                        | 回戦  |
|-----|--------------------------------|---------------------------------|----------------------------------|-----|
| 1   | 原口 はらぐちじゅり<br>樹璃<br>(福岡・九国大付)  | 2 21 - 14<br>21 - 14<br>0 -     | 戸子田 とこだあゆ<br>有優<br>(宮崎・日章学園)     | 1回戦 |
| 2   | 長塩 ながしおはるな<br>明奈<br>(熊本・玉名女子)  | 2 21 - 17<br>21 - 15<br>0 -     | 古館 ふるたちななみ<br>菜々美<br>(長崎・諫早商業)   | 1回戦 |
| 3   | 眞鶴 まづるみあ<br>三愛<br>(沖縄・普天間)     | 2 21 - 13<br>22 - 24<br>21 - 16 | 松浦 まつうらかえで<br>かえで<br>(大分・大分西)    | 1回戦 |
| 4   | 中村 なかむらかほ<br>夏穂<br>(佐賀・佐賀女子)   | 2 21 - 17<br>21 - 13<br>0 -     | 横道 よこみちさや<br>紗<br>(鹿児島・鹿児島女子)    | 1回戦 |
| 5   | 木下 きのしたゆずき<br>柚葵<br>(佐賀・佐賀女子)  | 2 21 - 9<br>21 - 12<br>0 -      | 篠原 しのはらことは<br>心花<br>(熊本・八代白百合学園) | 1回戦 |
| 6   | 緒方 おがたゆな<br>憂七<br>(宮崎・聖心ウルスラ)  | 2 21 - 18<br>21 - 12<br>0 -     | 永山 ながやまいお<br>彩央<br>(鹿児島・鹿児島)     | 1回戦 |
| 7   | 本田 ほんだきあら<br>希藍<br>(福岡・九国大付)   | 2 21 - 9<br>21 - 15<br>0 -      | 二村 ふたむらまお<br>真央<br>(大分・別府鶴見丘)    | 1回戦 |
| 8   | 根波 ねはよしの<br>美乃<br>(長崎・諫早商業)    | 2 21 - 13<br>21 - 11<br>0 -     | 長嶺 ながみねあいな<br>愛心<br>(沖縄・糸満)      | 1回戦 |
| 9   | 西田 にしだみゆ<br>美夢<br>(長崎・諫早商業)    | 2 21 - 15<br>21 - 12<br>0 -     | 津山 つやまこころ<br>心<br>(福岡・九国大付)      | 1回戦 |
| 10  | 佐藤 さとうゆめ<br>ゆめ<br>(熊本・小国)      | 2 21 - 14<br>21 - 19<br>0 -     | 安藤 あんどうななね<br>七音<br>(宮崎・聖心ウルスラ)  | 1回戦 |
| 11  | 竹下 たけしたさや<br>紗矢<br>(鹿児島・鹿児島女子) | 2 21 - 14<br>18 - 21<br>21 - 18 | 吉田 よしだなつ<br>夏<br>(沖縄・那覇国際)       | 1回戦 |
| 12  | 永淵 ながふちゆりか<br>友梨華<br>(佐賀・佐賀女子) | 2 21 - 5<br>21 - 9<br>0 -       | 人見 ひとみみこと<br>美琴<br>(大分・大分西)      | 1回戦 |
| 13  | 津山 つやまゆめ<br>侑愛<br>(長崎・諫早商業)    | 2 13 - 21<br>21 - 16<br>21 - 18 | 工藤 くどうももか<br>桃華<br>(熊本・八代白百合学園)  | 1回戦 |
| 14  | 松浦 まつうらみみ<br>碧海<br>(宮崎・日章学園)   | 2 21 - 17<br>17 - 21<br>21 - 14 | 清水 しみずのりか<br>紀香<br>(大分・昭和学園)     | 1回戦 |
| 15  | 金岡 かなおかかおる<br>薫<br>(佐賀・佐賀女子)   | 2 21 - 15<br>21 - 16<br>0 -     | 銘苅 めかるかのん<br>花音<br>(沖縄・球陽)       | 1回戦 |
| 16  | 栗山 くりやまひな<br>陽菜<br>(福岡・九国大付)   | 2 21 - 16<br>21 - 15<br>0 -     | 伊藤 いとうあいか<br>亜衣佳<br>(鹿児島・鹿児島育英館) | 1回戦 |
| 17  | 原口 はらぐちじゅり<br>樹璃<br>(福岡・九国大付)  | 2 21 - 16<br>21 - 13<br>0 -     | 長塩 ながしおはるな<br>明奈<br>(熊本・玉名女子)    | 2回戦 |
| 18  | 中村 なかむらかほ<br>夏穂<br>(佐賀・佐賀女子)   | 2 21 - 15<br>11 - 21<br>21 - 9  | 眞鶴 まづるみあ<br>三愛<br>(沖縄・普天間)       | 2回戦 |
| 19  | 緒方 おがたゆな<br>憂七<br>(宮崎・聖心ウルスラ)  | 2 14 - 21<br>21 - 17<br>21 - 15 | 木下 きのしたゆずき<br>柚葵<br>(佐賀・佐賀女子)    | 2回戦 |
| 20  | 本田 ほんだきあら<br>希藍<br>(福岡・九国大付)   | 2 23 - 21<br>21 - 19<br>0 -     | 根波 ねはよしの<br>美乃<br>(長崎・諫早商業)      | 2回戦 |

