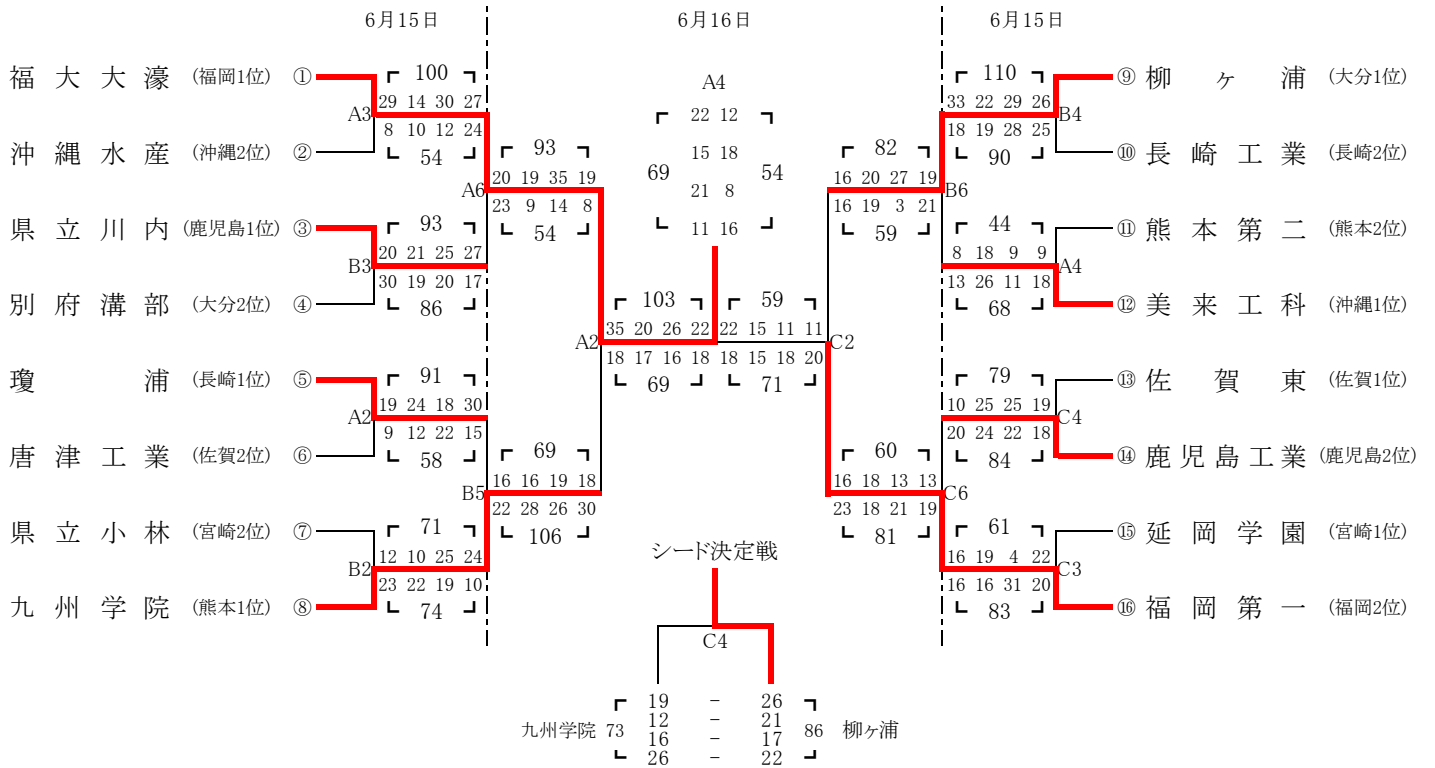


第77回 全九州高等学校体育大会バスケットボール競技大会 勝ち上がり表

【 男 子 】

会場:サンアリーナせんだい(A・B・C)

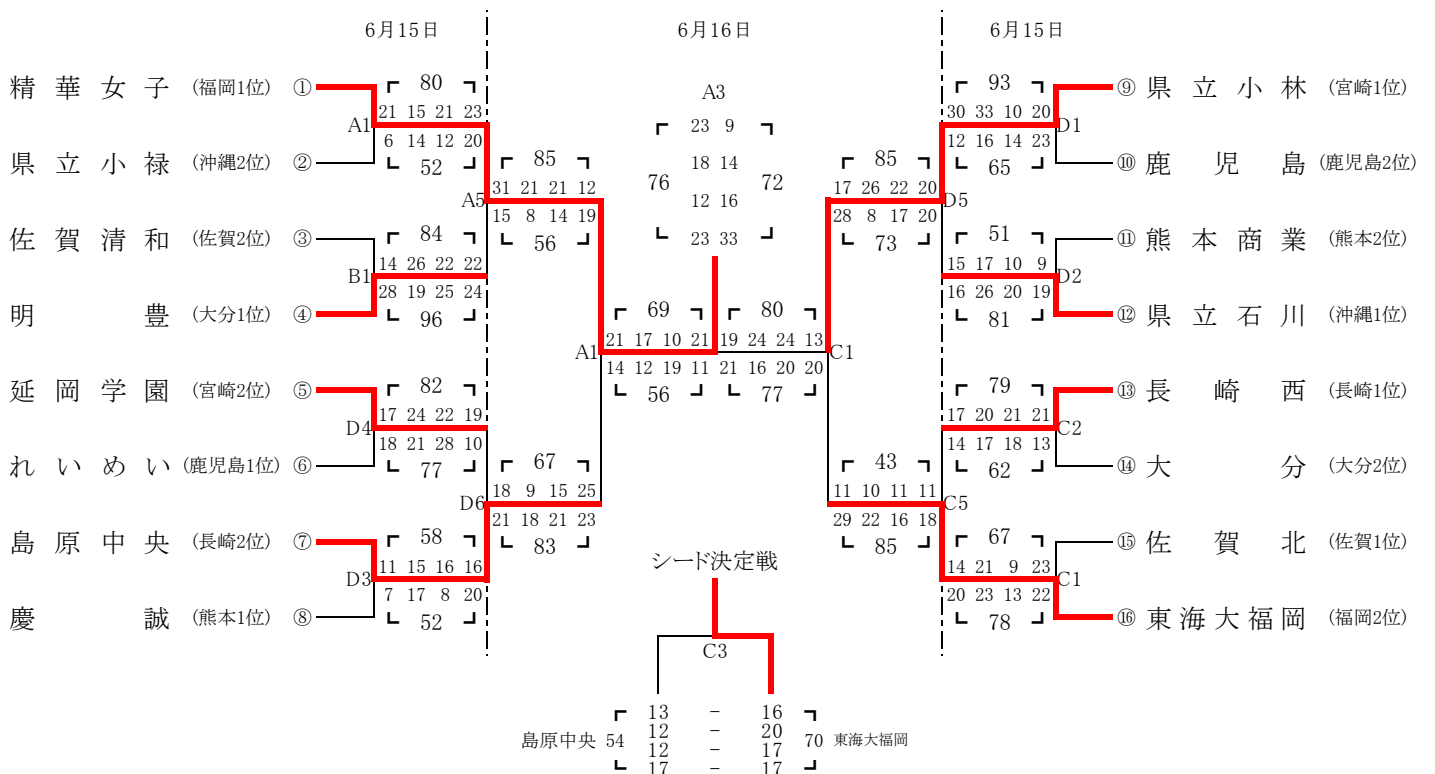
6月15日:第1試合 9:00 第2試合 10:30 第3試合 12:00 第4試合 13:30 第5試合 15:00 第6試合 16:30
 6月16日:第1試合 9:00 第2試合 10:40 第3試合 12:20 第4試合 14:00



【 女 子 】

会場:サンアリーナせんだい(A・B・C)川内高校体育館(D)

6月15日:第1試合 9:00 第2試合 10:30 第3試合 12:00 第4試合 13:30 第5試合 15:00 第6試合 16:30
 6月16日:第1試合 9:00 第2試合 10:40 第3試合 12:20 第4試合 14:00



第77回全九州高等学校バスケットボール競技大会 得点表 (1日目)

6月15日(土) 1回戦

Aコート第1試合 (女子)

精華女子 80	1Q	21	-	6	1Q	県立小祿 52
	2Q	15	-	14	2Q	
	3Q	21	-	12	3Q	
	4Q	23	-	20	4Q	
	延長		-		延長	

Bコート第1試合 (女子)

佐賀清和 84	1Q	14	-	28	1Q	明豊 96
	2Q	26	-	19	2Q	
	3Q	22	-	25	3Q	
	4Q	22	-	24	4Q	
	延長		-		延長	

Cコート第1試合 (女子)

佐賀北 67	1Q	14	-	20	1Q	東海大福岡 78
	2Q	21	-	23	2Q	
	3Q	9	-	13	3Q	
	4Q	23	-	22	4Q	
	延長		-		延長	

Dコート第1試合 (女子)

県立小林 93	1Q	30	-	12	1Q	鹿児島 65
	2Q	33	-	16	2Q	
	3Q	10	-	14	3Q	
	4Q	20	-	23	4Q	
	延長		-		延長	

Aコート第2試合 (男子)

瓊浦 91	1Q	19	-	9	1Q	唐津工業 58
	2Q	24	-	12	2Q	
	3Q	18	-	22	3Q	
	4Q	30	-	15	4Q	
	延長		-		延長	

Bコート第2試合 (男子)

県立小林 71	1Q	12	-	23	1Q	九州学院 74
	2Q	10	-	22	2Q	
	3Q	25	-	19	3Q	
	4Q	24	-	10	4Q	
	延長		-		延長	

Cコート第2試合 (女子)

長崎西 79	1Q	17	-	14	1Q	大分 62
	2Q	20	-	17	2Q	
	3Q	21	-	18	3Q	
	4Q	21	-	13	4Q	
	延長		-		延長	

Dコート第2試合 (女子)

熊本商業 51	1Q	15	-	16	1Q	県立石川 81
	2Q	17	-	26	2Q	
	3Q	10	-	20	3Q	
	4Q	9	-	19	4Q	
	延長		-		延長	

Aコート第3試合 (男子)

福 大 大 濠 100	1Q	29	-	8	1Q	沖 縄 水 産 54
	2Q	14	-	10	2Q	
	3Q	30	-	12	3Q	
	4Q	27	-	24	4Q	
	延長		-		延長	

Bコート第3試合 (男子)

県 立 川 内 93	1Q	20	-	30	1Q	別 府 溝 部 86
	2Q	21	-	19	2Q	
	3Q	25	-	20	3Q	
	4Q	27	-	17	4Q	
	延長		-		延長	

Cコート第3試合 (男子)

延 岡 学 園 61	1Q	16	-	16	1Q	福 岡 第 一 83
	2Q	19	-	16	2Q	
	3Q	4	-	31	3Q	
	4Q	22	-	20	4Q	
	延長		-		延長	

Dコート第3試合 (女子)

島 原 中 央 58	1Q	11	-	7	1Q	慶 誠 52
	2Q	15	-	17	2Q	
	3Q	16	-	8	3Q	
	4Q	16	-	20	4Q	
	延長		-		延長	

Aコート第4試合 (男子)

熊 本 第 二 44	1Q	8	-	13	1Q	美 来 工 科 68
	2Q	18	-	26	2Q	
	3Q	9	-	11	3Q	
	4Q	9	-	18	4Q	
	延長		-		延長	

Bコート第4試合 (男子)

柳 ケ 浦 110	1Q	33	-	18	1Q	長 崎 工 業 90
	2Q	22	-	19	2Q	
	3Q	29	-	28	3Q	
	4Q	26	-	25	4Q	
	延長		-		延長	

Cコート第4試合 (男子)

佐 賀 東 79	1Q	10	-	20	1Q	鹿 児 島 工 業 84
	2Q	25	-	24	2Q	
	3Q	25	-	22	3Q	
	4Q	19	-	18	4Q	
	延長		-		延長	

Dコート第4試合 (女子)

延 岡 学 園 82	1Q	17	-	18	1Q	れ い め い 77
	2Q	24	-	21	2Q	
	3Q	22	-	28	3Q	
	4Q	19	-	10	4Q	
	延長		-		延長	

第77回全九州高等学校バスケットボール競技大会 得点表 (1日目)

6月15日(土) 2回戦

Aコート第5試合 (女子)

精 華 女 子	1Q	31	-	15	1Q	明 豊
	2Q	21	-	8	2Q	
	3Q	21	-	14	3Q	
	4Q	12	-	19	4Q	
	延長		-		延長	
85						56

Bコート第5試合 (男子)

瓊 浦	1Q	16	-	22	1Q	九 州 学 院
	2Q	16	-	28	2Q	
	3Q	19	-	26	3Q	
	4Q	18	-	30	4Q	
	延長		-		延長	
69						106

Cコート第5試合 (女子)

長 崎 西	1Q	11	-	29	1Q	東 海 大 福 岡
	2Q	10	-	22	2Q	
	3Q	11	-	16	3Q	
	4Q	11	-	18	4Q	
	延長		-		延長	
43						85

Dコート第5試合 (女子)

県 立 小 林	1Q	17	-	28	1Q	県 立 石 川
	2Q	26	-	8	2Q	
	3Q	22	-	17	3Q	
	4Q	20	-	20	4Q	
	延長		-		延長	
85						73

Aコート第6試合 (男子)

福 大 大 濠	1Q	20	-	23	1Q	県 立 川 内
	2Q	19	-	9	2Q	
	3Q	35	-	14	3Q	
	4Q	19	-	8	4Q	
	延長		-		延長	
93						54

Bコート第6試合 (男子)

柳 ケ 浦	1Q	16	-	16	1Q	美 来 工 科
	2Q	20	-	19	2Q	
	3Q	27	-	3	3Q	
	4Q	19	-	21	4Q	
	延長		-		延長	
82						59

Cコート第6試合 (男子)

鹿 児 島 工 業	1Q	16	-	23	1Q	福 岡 第 一
	2Q	18	-	18	2Q	
	3Q	13	-	21	3Q	
	4Q	13	-	19	4Q	
	延長		-		延長	
60						81

Dコート第6試合 (女子)

延 岡 学 園	1Q	18	-	21	1Q	島 原 中 央
	2Q	9	-	18	2Q	
	3Q	15	-	21	3Q	
	4Q	25	-	23	4Q	
	延長		-		延長	
67						83

第77回全九州高等学校バスケットボール競技大会 得点表 (2日目)

6月16日(日) 準決勝

Aコート第1試合 (女子)

精 華 女 子	1Q	21	-	14	1Q	島 原 中 央
	2Q	17	-	12	2Q	
	3Q	10	-	19	3Q	
	4Q	21	-	11	4Q	
	延長		-		延長	
69						56

Cコート第1試合 (女子)

小 林	1Q	19	-	21	1Q	東 海 大 福 岡
	2Q	24	-	16	2Q	
	3Q	24	-	20	3Q	
	4Q	13	-	20	4Q	
	延長		-		延長	
80						77

Aコート第2試合 (男子)

福 大 大 濠	1Q	35	-	18	1Q	九 州 学 院
	2Q	20	-	17	2Q	
	3Q	26	-	16	3Q	
	4Q	22	-	18	4Q	
	延長		-		延長	
103						69

Cコート第2試合 (男子)

柳 ケ 浦	1Q	22	-	18	1Q	福 岡 第 一
	2Q	15	-	15	2Q	
	3Q	11	-	18	3Q	
	4Q	11	-	20	4Q	
	延長		-		延長	
59						71

決勝

Aコート第3試合 (女子)

精 華 女 子	1Q	23	-	9	1Q	小 林
	2Q	18	-	14	2Q	
	3Q	12	-	16	3Q	
	4Q	23	-	33	4Q	
	延長		-		延長	
76						72

シード決定戦

Cコート第3試合 (女子)

島 原 中 央	1Q	13	-	16	1Q	東 海 大 福 岡
	2Q	12	-	20	2Q	
	3Q	12	-	17	3Q	
	4Q	17	-	17	4Q	
	延長		-		延長	
54						70

決勝

Aコート第4試合 (男子)

福 大 大 濠	1Q	22	-	12	1Q	福 岡 第 一
	2Q	15	-	18	2Q	
	3Q	21	-	8	3Q	
	4Q	11	-	16	4Q	
	延長		-		延長	
69						54

シード決定戦

Cコート第4試合 (男子)

九 州 学 院	1Q	19	-	26	1Q	柳 ケ 浦
	2Q	12	-	21	2Q	
	3Q	16	-	17	3Q	
	4Q	26	-	22	4Q	
	延長		-		延長	
73						86