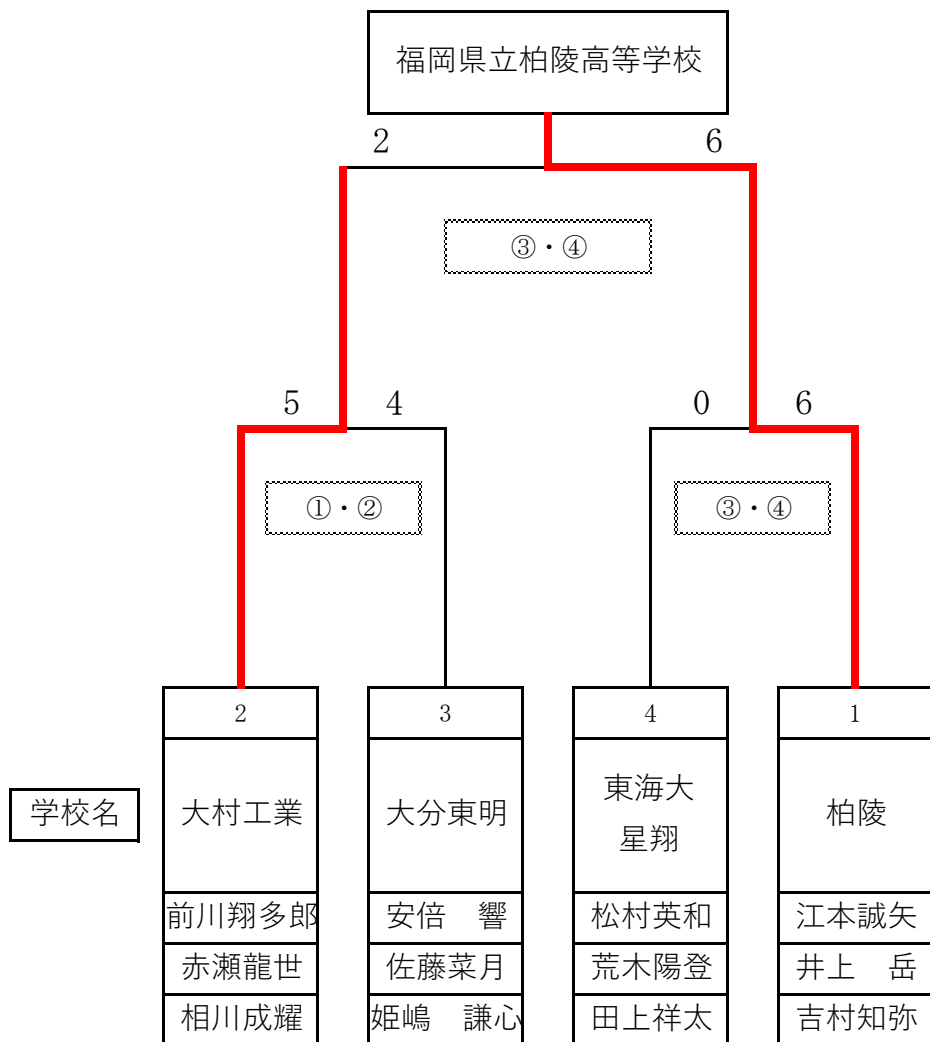
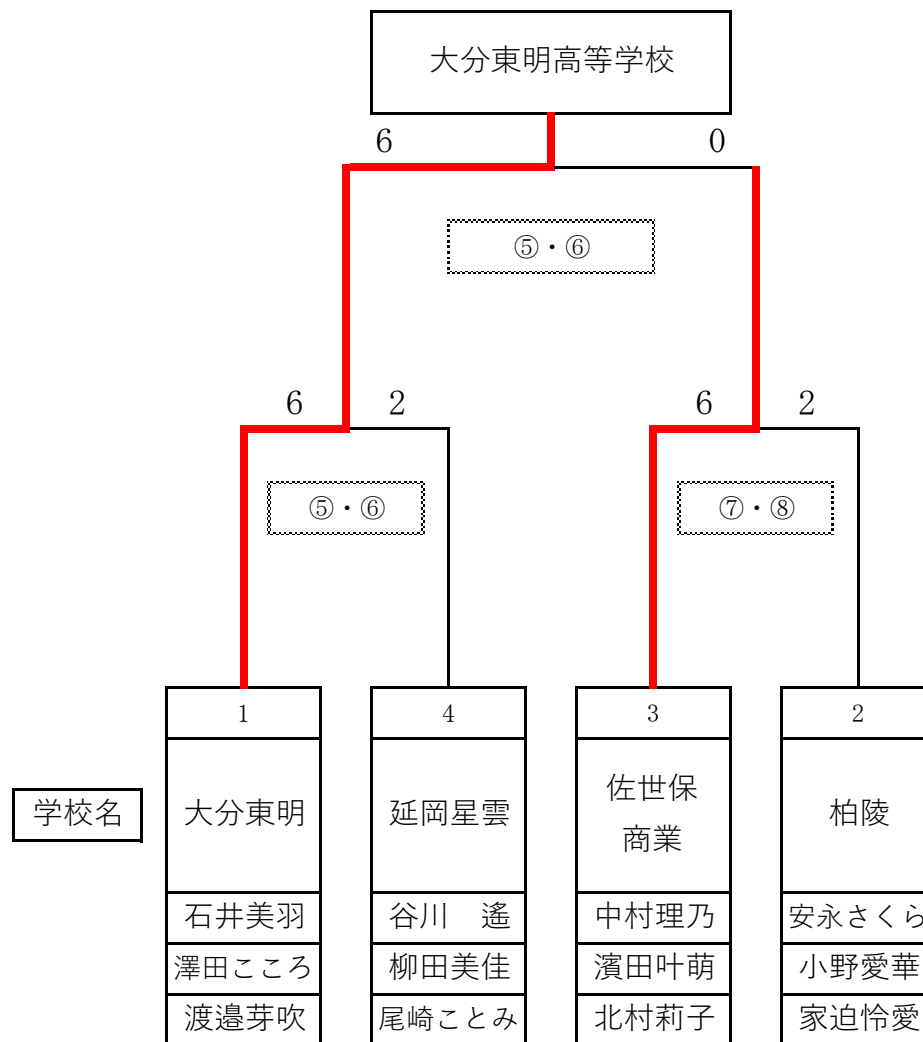


男子団体決勝トーナメント



女子団体決勝トーナメント





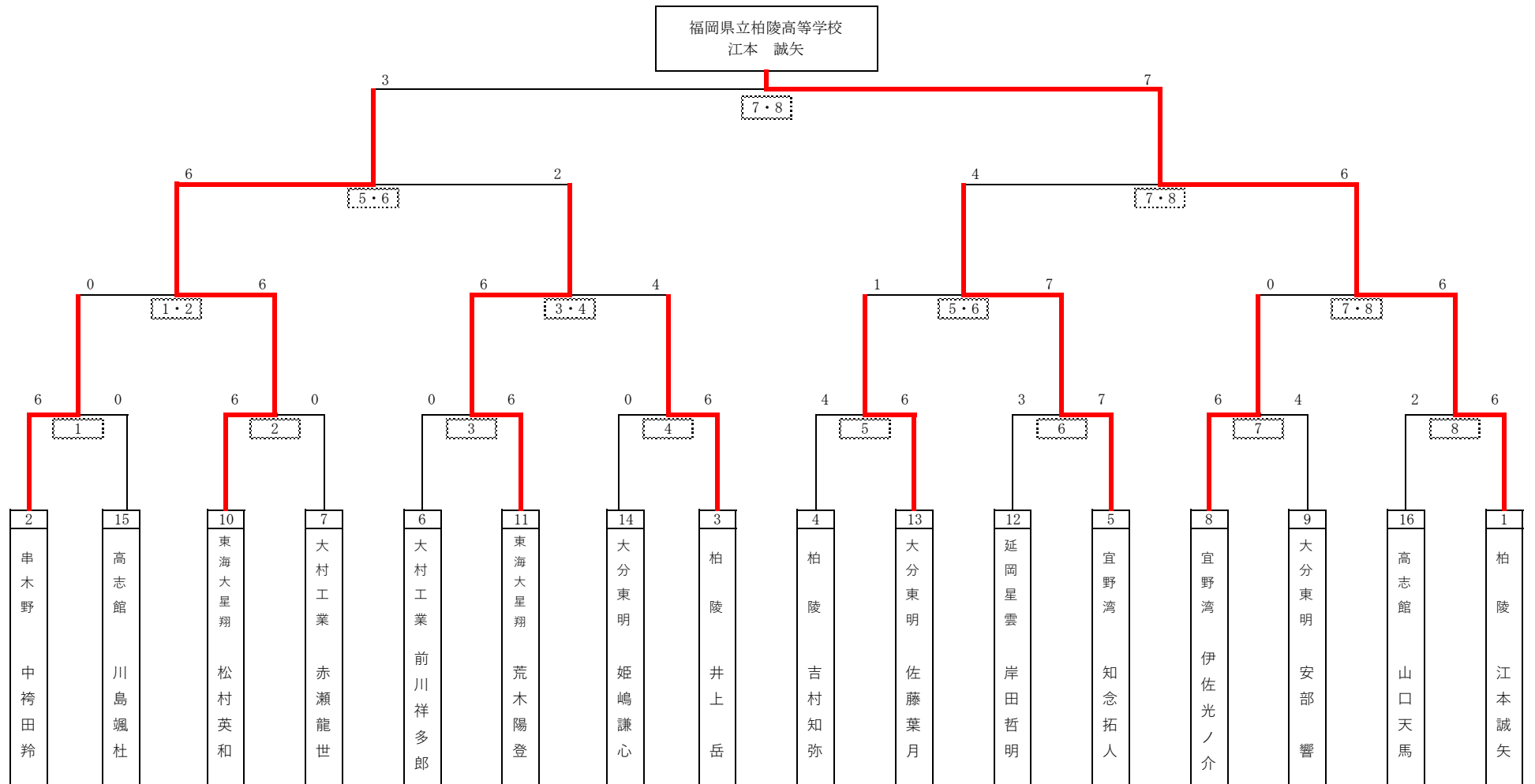


# 男子個人決勝トーナメント

※ □内の数字は、標的番号。

※ 1回戦は1標的2名。

※ 左右の立ち位置は、トーナメント表通



大会名 令和5年度九州高等学校体育大会アーチェリー競技

年月日 令和5年7月8日（土）

会場 沖縄県立宜野湾高等学校

# 男子

1 R 2 R

1 R

2 R

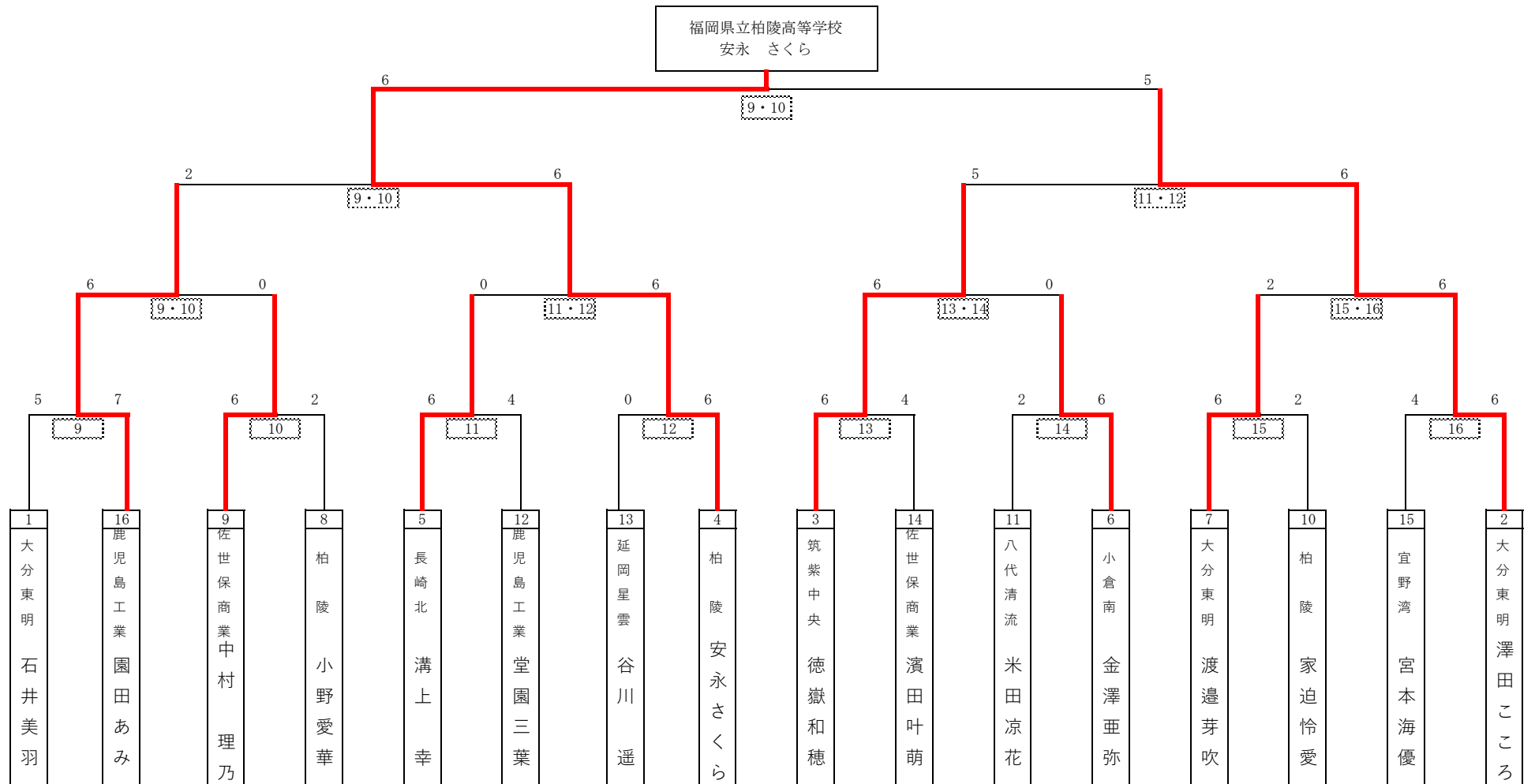
| 順位 | ゼッケン | 氏名     | 所属    | 学年 | 総計  | 計   | 計   | 10 | X | 1 E | 2 E | 3 E | 4 E | 5 E | 6 E | 1 E | 2 E | 3 E | 4 E | 5 E | 6 E |
|----|------|--------|-------|----|-----|-----|-----|----|---|-----|-----|-----|-----|-----|-----|-----|-----|-----|-----|-----|-----|
| 1  | 3-C  | 江本 誠矢  | 柏 陵   | 3  | 574 | 279 | 295 | 11 | 4 | 47  | 50  | 48  | 49  | 44  | 41  | 50  | 46  | 56  | 52  | 46  | 45  |
| 2  | 7-A  | 中袴田 鈴  | 串木野   | 1  | 569 | 273 | 296 | 7  | 1 | 43  | 46  | 48  | 47  | 38  | 51  | 51  | 49  | 53  | 47  | 52  | 44  |
| 3  | 2-C  | 井上 岳   | 柏 陵   | 3  | 564 | 274 | 290 | 5  | 0 | 52  | 47  | 40  | 45  | 44  | 46  | 47  | 48  | 47  | 51  | 46  | 51  |
| 4  | 1-C  | 吉村 知弥  | 柏 陵   | 3  | 562 | 280 | 282 | 9  | 3 | 49  | 50  | 54  | 42  | 48  | 37  | 46  | 50  | 50  | 50  | 42  | 44  |
| 5  | 4-D  | 知念 拓人  | 宜野湾   | 3  | 554 | 270 | 284 | 8  | 1 | 47  | 45  | 42  | 51  | 40  | 45  | 48  | 51  | 39  | 49  | 49  | 48  |
| 6  | 4-B  | 前川 祥多郎 | 大村工業  | 3  | 550 | 278 | 272 | 10 | 4 | 51  | 53  | 50  | 45  | 43  | 36  | 36  | 41  | 46  | 56  | 45  | 48  |
| 7  | 5-B  | 赤瀬 龍世  | 大村工業  | 3  | 543 | 279 | 264 | 9  | 3 | 54  | 42  | 38  | 50  | 49  | 46  | 52  | 34  | 46  | 35  | 48  | 49  |
| 8  | 5-D  | 伊佐 光ノ介 | 宜野湾   | 3  | 540 | 279 | 261 | 6  | 2 | 52  | 39  | 44  | 48  | 47  | 49  | 44  | 49  | 39  | 42  | 39  | 48  |
| 9  | 1-A  | 安部 響   | 大分東明  | 3  | 538 | 260 | 278 | 7  | 4 | 47  | 41  | 47  | 38  | 38  | 49  | 50  | 44  | 52  | 43  | 51  | 38  |
| 10 | 1-D  | 松村 英和  | 東海大星翔 | 3  | 521 | 265 | 256 | 2  | 1 | 44  | 46  | 49  | 37  | 48  | 41  | 43  | 40  | 46  | 42  | 40  | 45  |
| 11 | 2-D  | 荒木 陽登  | 東海大星翔 | 3  | 515 | 291 | 224 | 7  | 1 | 53  | 48  | 46  | 47  | 49  | 48  | 36  | 41  | 42  | 39  | 41  | 25  |
| 12 | 5-C  | 岸田 哲明  | 延岡星雲  | 2  | 514 | 262 | 252 | 5  | 2 | 44  | 49  | 42  | 45  | 45  | 37  | 39  | 39  | 46  | 49  | 41  | 38  |
| 13 | 2-A  | 佐藤 葉月  | 大分東明  | 3  | 500 | 257 | 243 | 3  | 0 | 43  | 43  | 46  | 44  | 39  | 42  | 39  | 42  | 45  | 40  | 39  | 38  |
| 14 | 3-A  | 姫嶋 謙心  | 大分東明  | 3  | 495 | 263 | 232 | 7  | 2 | 41  | 47  | 39  | 45  | 47  | 44  | 44  | 35  | 41  | 26  | 39  | 47  |
| 15 | 3-B  | 川島 颯杜  | 高志館   | 2  | 495 | 248 | 247 | 3  | 0 | 32  | 49  | 38  | 32  | 48  | 49  | 43  | 46  | 38  | 43  | 41  | 36  |
| 16 | 2-B  | 山口 天馬  | 高志館   | 2  | 493 | 246 | 247 | 5  | 1 | 50  | 44  | 45  | 39  | 39  | 29  | 47  | 41  | 38  | 39  | 39  | 43  |
| 17 | 6-B  | 相川 成耀  | 大村工業  | 3  | 492 | 236 | 256 | 6  | 3 | 30  | 35  | 39  | 44  | 42  | 46  | 40  | 37  | 51  | 38  | 47  | 43  |
| 18 | 8-B  | 西 幸助   | 宜野湾   | 3  | 491 | 234 | 257 | 5  | 0 | 39  | 37  | 45  | 44  | 36  | 33  | 46  | 36  | 44  | 54  | 41  | 36  |
| 19 | 9-B  | 小西 羽空  | 別府溝部  | 3  | 472 | 230 | 242 | 4  | 1 | 36  | 43  | 37  | 42  | 32  | 40  | 37  | 36  | 41  | 41  | 39  | 48  |
| 20 | 7-D  | 井上 光彩  | 小城    | 3  | 472 | 246 | 226 | 2  | 0 | 43  | 32  | 46  | 41  | 42  | 42  | 48  | 34  | 41  | 30  | 34  | 39  |
| 21 | 3-D  | 田上 祥太  | 東海大星翔 | 2  | 470 | 241 | 229 | 4  | 1 | 43  | 36  | 40  | 39  | 44  | 39  | 33  | 42  | 39  | 41  | 34  | 40  |
| 22 | 4-A  | 西之園 令風 | 鹿児島工業 | 3  | 469 | 250 | 219 | 2  | 0 | 38  | 47  | 41  | 48  | 38  | 38  | 42  | 38  | 42  | 40  | 24  | 33  |
| 23 | 6-C  | 上米良 颯太 | 延岡星雲  | 2  | 467 | 237 | 230 | 7  | 2 | 37  | 35  | 46  | 42  | 31  | 46  | 41  | 42  | 35  | 35  | 39  | 38  |
| 24 | 10-A | 徳永 大旗  | 熊本第二  | 3  | 461 | 236 | 225 | 5  | 2 | 34  | 39  | 47  | 35  | 35  | 46  | 32  | 42  | 36  | 36  | 38  | 41  |
| 25 | 10-C | 松田 老樹  | 厳木    | 3  | 459 | 229 | 230 | 6  | 0 | 39  | 34  | 34  | 43  | 43  | 36  | 45  | 38  | 51  | 32  | 31  | 33  |
| 26 | 7-C  | 湊 響気   | 小倉南   | 3  | 459 | 220 | 239 | 4  | 2 | 32  | 37  | 34  | 36  | 37  | 44  | 47  | 41  | 42  | 33  | 37  | 39  |
| 27 | 8-C  | 田村 湊   | 佐世保北  | 2  | 453 | 238 | 215 | 4  | 2 | 36  | 38  | 40  | 46  | 36  | 42  | 37  | 40  | 34  | 30  | 43  | 31  |
| 28 | 9-C  | 安次嶺 良之 | 宜野湾   | 2  | 448 | 215 | 233 | 5  | 0 | 47  | 29  | 30  | 36  | 35  | 38  | 32  | 45  | 39  | 41  | 28  | 48  |
| 29 | 1-B  | 片岡 逸志朗 | 高志館   | 3  | 442 | 207 | 235 | 3  | 1 | 41  | 42  | 40  | 36  | 21  | 27  | 48  | 31  | 38  | 33  | 46  | 39  |
| 30 | 8-A  | 白井 詩恩  | 小倉南   | 3  | 434 | 241 | 193 | 3  | 1 | 31  | 41  | 37  | 43  | 48  | 41  | 35  | 34  | 36  | 33  | 19  | 36  |
| 31 | 10-B | 小祿 舜   | 豊見城南  | 2  | 425 | 216 | 209 | 1  | 1 | 32  | 30  | 29  | 44  | 38  | 43  | 30  | 36  | 39  | 41  | 39  | 24  |
| 32 | 5-A  | 福森 雄大  | 鹿児島工業 | 3  | 413 | 229 | 184 | 3  | 1 | 36  | 40  | 45  | 38  | 31  | 39  | 37  | 28  | 39  | 25  | 32  | 23  |
| 33 | 9-A  | 三又 智喜  | 佐世保高専 | 2  | 394 | 184 | 210 | 1  | 0 | 39  | 28  | 23  | 39  | 29  | 26  | 30  | 41  | 42  | 35  | 31  | 31  |
| 34 | 7-B  | 新垣 泰斗  | 豊見城南  | 3  | 385 | 188 | 197 | 2  | 0 | 31  | 23  | 38  | 34  | 34  | 28  | 40  | 24  | 33  | 37  | 38  | 25  |
| 35 | 6-D  | 名護 天志  | 宜野湾   | 2  | 369 | 185 | 184 | 2  | 0 | 32  | 24  | 38  | 28  | 27  | 36  | 20  | 39  | 28  | 42  | 34  | 21  |
| 36 | 6-A  | 大原 春希  | 鹿児島工業 | 3  | 368 | 165 | 203 | 1  | 1 | 31  | 25  | 22  | 38  | 18  | 31  | 34  | 37  | 26  | 34  | 43  | 29  |
| 37 | 8-D  | 須崎 勇斗  | 熊本第二  | 2  | 322 | 178 | 144 | 3  | 2 | 24  | 23  | 35  | 31  | 22  | 43  | 27  | 20  | 28  | 18  | 35  | 16  |

# 女子個人決勝トーナメント

※ □内の数字は、標的番号。

※ 1回戦は1標的2名。

※ 左右の立ち位置は、トーナメント表通



大会名 令和5年度九州高等学校体育大会アーチェリー競技

年月日 令和5年7月8日(土)

会場 沖縄県立宜野湾高等学校

女子

1 R 2 R

1 R

2 R

| 順位 | ゼッケン | 氏名      | 所属    | 備考 | 総計  | 計   | 計   | 10 | X | 1 E | 2 E | 3 E | 4 E | 5 E | 6 E | 1 E | 2 E | 3 E | 4 E | 5 E | 6 E |
|----|------|---------|-------|----|-----|-----|-----|----|---|-----|-----|-----|-----|-----|-----|-----|-----|-----|-----|-----|-----|
| 1  | 12-D | 石井 美羽   | 大分東明  | 1  | 597 | 297 | 300 | 12 | 2 | 42  | 52  | 51  | 52  | 49  | 51  | 52  | 51  | 51  | 49  | 46  | 51  |
| 2  | 13-D | 澤田 ころこ  | 大分東明  | 1  | 582 | 281 | 301 | 4  | 0 | 47  | 49  | 49  | 45  | 41  | 50  | 50  | 50  | 47  | 50  | 54  | 50  |
| 3  | 19-B | 徳嶽 和穂   | 筑紫中央  | 2  | 574 | 291 | 283 | 8  | 4 | 46  | 47  | 44  | 49  | 53  | 52  | 48  | 48  | 49  | 48  | 41  | 49  |
| 4  | 14-A | 安永 さくら  | 柏 陵   | 3  | 550 | 270 | 280 | 9  | 4 | 46  | 46  | 35  | 51  | 47  | 45  | 45  | 45  | 50  | 45  | 46  | 49  |
| 5  | 19-C | 溝上 幸    | 長崎北   | 3  | 537 | 254 | 283 | 6  | 2 | 42  | 49  | 39  | 40  | 43  | 41  | 44  | 43  | 48  | 46  | 53  | 49  |
| 6  | 18-A | 金澤 亜弥   | 小倉南   | 3  | 532 | 259 | 273 | 4  | 2 | 43  | 41  | 41  | 47  | 44  | 43  | 42  | 44  | 49  | 43  | 46  | 49  |
| 7  | 11-D | 渡邊 芽吹   | 大分東明  | 3  | 530 | 265 | 265 | 12 | 2 | 48  | 43  | 42  | 54  | 29  | 49  | 44  | 52  | 45  | 34  | 48  | 42  |
| 8  | 16-A | 小野 愛華   | 柏 陵   | 2  | 513 | 256 | 257 | 4  | 1 | 43  | 41  | 39  | 50  | 43  | 40  | 42  | 41  | 36  | 38  | 55  | 45  |
| 9  | 12-B | 中村 理乃   | 佐世保商業 | 3  | 511 | 246 | 265 | 5  | 1 | 50  | 45  | 37  | 40  | 40  | 34  | 46  | 41  | 40  | 47  | 39  | 52  |
| 10 | 15-A | 家迫 怜愛   | 柏 陵   | 3  | 505 | 251 | 254 | 5  | 1 | 45  | 41  | 41  | 37  | 42  | 45  | 52  | 44  | 52  | 31  | 40  | 35  |
| 11 | 18-B | 米田 涼花   | 八代清流  | 3  | 502 | 243 | 259 | 5  | 1 | 36  | 44  | 44  | 35  | 41  | 43  | 40  | 40  | 42  | 47  | 40  | 50  |
| 12 | 16-C | 堂園 三葉   | 鹿児島工業 | 3  | 501 | 236 | 265 | 7  | 0 | 31  | 33  | 51  | 45  | 33  | 43  | 46  | 44  | 42  | 43  | 45  | 45  |
| 13 | 12-C | 谷川 遥    | 延岡星雲  | 3  | 500 | 245 | 255 | 8  | 3 | 36  | 48  | 42  | 42  | 25  | 52  | 34  | 40  | 47  | 46  | 47  | 41  |
| 14 | 13-B | 濱田 叶萌   | 佐世保商業 | 3  | 495 | 246 | 249 | 5  | 0 | 30  | 35  | 46  | 39  | 42  | 54  | 39  | 42  | 44  | 47  | 38  | 39  |
| 15 | 11-A | 宮本 海優   | 宜野湾   | 3  | 493 | 235 | 258 | 6  | 2 | 48  | 42  | 40  | 36  | 39  | 30  | 33  | 50  | 37  | 50  | 42  | 46  |
| 16 | 14-C | 園田 あみ   | 鹿児島工業 | 3  | 493 | 247 | 246 | 5  | 3 | 50  | 42  | 46  | 37  | 35  | 37  | 49  | 35  | 38  | 38  | 42  | 44  |
| 17 | 14-D | 井手 優咲菜  | 高志館   | 3  | 488 | 245 | 243 | 2  | 0 | 39  | 42  | 35  | 45  | 45  | 39  | 43  | 44  | 41  | 45  | 45  | 25  |
| 18 | 13-C | 柳田 美佳   | 延岡星雲  | 2  | 471 | 248 | 223 | 6  | 1 | 40  | 46  | 44  | 44  | 39  | 35  | 44  | 37  | 30  | 44  | 37  | 31  |
| 19 | 15-D | 岡本 莉央   | 高志館   | 2  | 471 | 235 | 236 | 5  | 1 | 41  | 39  | 43  | 38  | 32  | 42  | 44  | 41  | 49  | 34  | 30  | 38  |
| 20 | 17-D | 坂下 絢香   | 鹿児島   | 3  | 471 | 248 | 223 | 4  | 1 | 44  | 44  | 44  | 41  | 38  | 37  | 40  | 35  | 34  | 35  | 41  | 38  |
| 21 | 15-B | 前 里 咲 璃 | 那覇国際  | 2  | 460 | 221 | 239 | 3  | 0 | 38  | 43  | 39  | 30  | 36  | 35  | 46  | 44  | 48  | 26  | 34  | 41  |
| 22 | 18-D | 大山 ひかり  | 種子島中央 | 2  | 459 | 236 | 223 | 8  | 0 | 36  | 37  | 39  | 43  | 36  | 45  | 43  | 43  | 42  | 28  | 28  | 39  |
| 23 | 11-B | 北村 莉子   | 佐世保商業 | 3  | 459 | 230 | 229 | 1  | 0 | 37  | 40  | 44  | 33  | 42  | 34  | 28  | 44  | 37  | 42  | 43  | 35  |
| 24 | 12-A | 上間 わかな  | 宜野湾   | 3  | 454 | 219 | 235 | 2  | 1 | 26  | 36  | 30  | 39  | 47  | 41  | 45  | 41  | 46  | 32  | 38  | 33  |
| 25 | 19-D | 深堀 心寿   | 巖木    | 2  | 453 | 217 | 236 | 7  | 1 | 41  | 38  | 42  | 29  | 26  | 41  | 43  | 39  | 43  | 42  | 37  | 32  |
| 26 | 20-D | 田淵 綾音   | 佐世保北  | 2  | 433 | 206 | 227 | 3  | 3 | 33  | 36  | 29  | 34  | 33  | 41  | 31  | 43  | 41  | 27  | 44  | 41  |
| 27 | 16-B | 仲 村 梨 緒 | 那覇国際  | 2  | 429 | 207 | 222 | 4  | 2 | 29  | 39  | 26  | 38  | 45  | 30  | 44  | 48  | 23  | 31  | 39  | 37  |
| 28 | 17-C | 久留主 麻璃愛 | 大分商業  | 3  | 428 | 213 | 215 | 4  | 2 | 39  | 34  | 24  | 41  | 36  | 39  | 35  | 28  | 40  | 24  | 44  | 44  |
| 29 | 14-B | 下 地 百合香 | 那覇国際  | 3  | 403 | 183 | 220 | 2  | 1 | 27  | 34  | 37  | 31  | 25  | 29  | 40  | 43  | 41  | 31  | 26  | 39  |
| 30 | 11-C | 尾崎 ことみ  | 延岡星雲  | 3  | 403 | 195 | 208 | 0  | 0 | 28  | 33  | 41  | 28  | 37  | 28  | 26  | 35  | 41  | 39  | 32  | 35  |
| 31 | 19-A | 上江洲 香歌  | 宜野湾   | 2  | 399 | 210 | 189 | 2  | 0 | 37  | 37  | 24  | 24  | 47  | 41  | 41  | 26  | 31  | 30  | 29  | 32  |
| 32 | 20-C | 麻生 真奈実  | 巖木    | 2  | 381 | 178 | 203 | 0  | 0 | 30  | 24  | 36  | 30  | 29  | 29  | 24  | 33  | 41  | 43  | 33  | 29  |
| 33 | 20-B | 阿孫 花梨   | 別府溝部  | 2  | 373 | 179 | 194 | 0  | 0 | 29  | 33  | 27  | 32  | 26  | 32  | 39  | 28  | 34  | 27  | 28  | 38  |
| 34 | 13-A | 山城 優花   | 宜野湾   | 3  | 370 | 172 | 198 | 5  | 2 | 26  | 27  | 26  | 29  | 40  | 24  | 39  | 32  | 26  | 30  | 30  | 41  |
| 35 | 15-C | 山下 遥花   | 鹿児島工業 | 3  | 348 | 150 | 198 | 4  | 3 | 43  | 24  | 19  | 29  | 9   | 26  | 29  | 35  | 41  | 22  | 37  | 34  |
| 36 | 20-A | 永田 真莉亜  | 那覇国際  | 2  | 336 | 155 | 181 | 1  | 1 | 36  | 28  | 25  | 17  | 24  | 25  | 38  | 17  | 22  | 38  | 31  | 35  |
| 37 | 17-A | 堤 彩花    | 熊本第二  | 3  | 321 | 167 | 154 | 1  | 0 | 23  | 37  | 33  | 24  | 13  | 37  | 21  | 17  | 29  | 18  | 38  | 31  |
| 38 | 17-B | 上原 つくし  | 向陽    | 2  | 275 | 130 | 145 | 1  | 1 | 15  | 26  | 16  | 43  | 10  | 20  | 24  | 18  | 23  | 29  | 17  | 34  |
| 39 | 18-C | 久手堅 吏紗  | 向陽    | 2  | 255 | 104 | 151 | 0  | 0 | 12  | 7   | 19  | 14  | 23  | 29  | 23  | 18  | 31  | 14  | 32  | 33  |
| 40 | 16-D | 高塚 未早   | 高志館   | 2  | 8   | 5   | 3   | 0  | 0 | 5   | 0   | 0   | 0   | 0   | 0   | 0   | 0   | 3   | 0   | 0   | 0   |