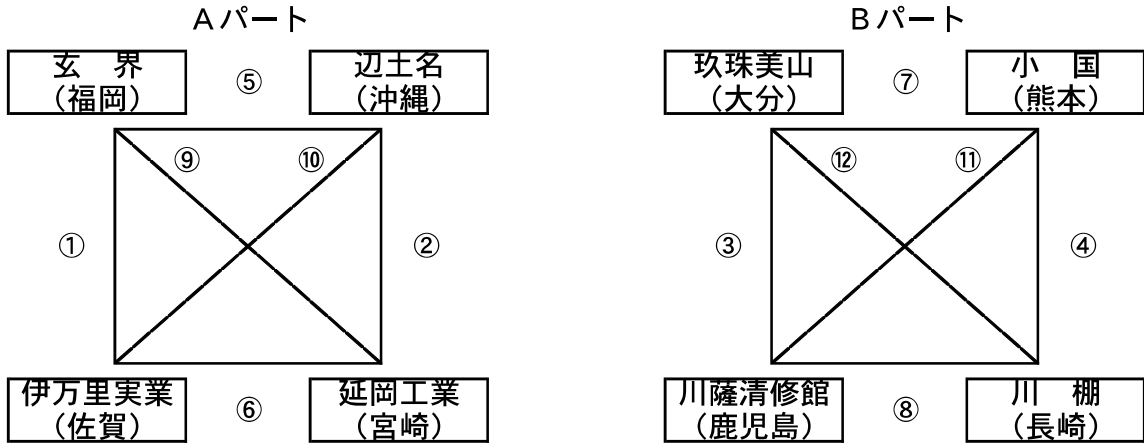


組 合 せ 表

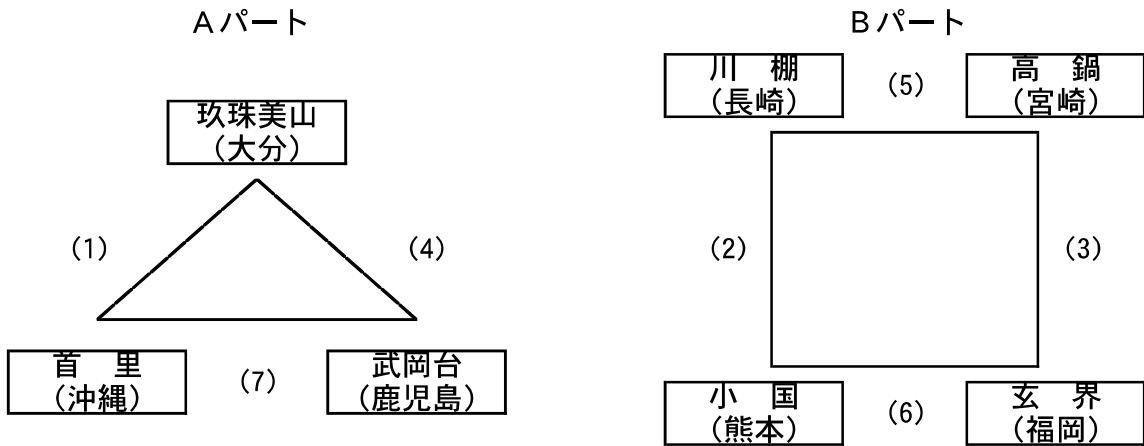
《予選リーグ》

Aコート：樋脇屋外人工芝競技場
Bコート：丸山自然公園人工芝G

【男子】



【女子】

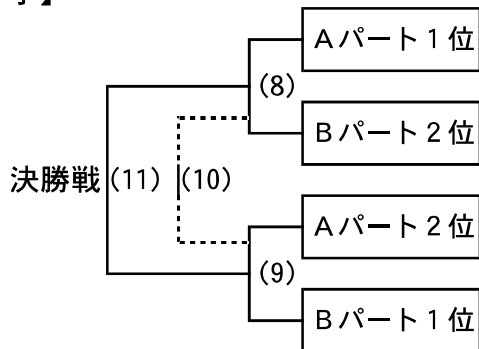


《順位決定戦》

【男子】



【女子】



大会日程

6月18日(土)			6月19日(日)		
開始時間	Aコート(樋脇)	Bコート(丸山)	開始時間	Aコート(樋脇)	Bコート(丸山)
9:00	A [女子予選リーグ(1)] 玖珠美山 VS 首里 [-] [-] [-]	A [男子予選リーグ①] 玄界 VS 伊万里実業 [-] [-] [-]	9:00	B [女子予選リーグ(6)] 小国 VS 玄界 [-] [-] [-]	B [男子予選リーグ⑦] 玖珠美山 VS 小国 [-] [-] [-]
10:20	B [女子予選リーグ(2)] 川棚 VS 小国 [-] [-] [-]	A [男子予選リーグ②] 辺土名 VS 延岡工業 [-] [-] [-]	10:20	A [女子予選リーグ(7)] 首里 VS 武岡台 [-] [-] [-]	B [男子予選リーグ⑧] 川薩清修館 VS 川棚 [-] [-] [-]
11:40	B [女子予選リーグ(3)] 高鍋 VS 玄界 [-] [-] [-]	B [男子予選リーグ③] 玖珠美山 VS 川薩清修館 [-] [-] [-]	11:40	X	A [男子予選リーグ⑨] 玄界 VS 延岡工業 [-] [-] [-]
13:00	X	B [男子予選リーグ④] 小国 VS 川棚 [-] [-] [-]	13:00	X	A [男子予選リーグ⑩] 辺土名 VS 伊万里実業 [-] [-] [-]
14:20	A [女子予選リーグ(4)] 玖珠美山 VS 武岡台 [-] [-] [-]	A [男子予選リーグ⑤] 玄界 VS 辺土名 [-] [-] [-]	14:20	[女子準決勝(8)] Aパート1位 VS Bパート2位 [-] [-] [-]	B [男子予選リーグ⑪] 小国 VS 川薩清修館 [-] [-] [-]
15:40	B [女子予選リーグ(5)] 川棚 VS 高鍋 [-] [-] [-]	A [男子予選リーグ⑥] 伊万里実業 VS 延岡工業 [-] [-] [-]	15:40	[女子準決勝(9)] Aパート2位 VS Bパート1位 [-] [-] [-]	B [男子予選リーグ⑫] 玖珠美山 VS 川棚 [-] [-] [-]

大会日程

6月20日(月)	
開始時間	Aコート(榎脇)
9:00	[男子3位決定戦⑬] VS [-] [-] [-] [-] S O
10:40	[女子3位決定戦(10)] VS [-] [-] [-] [-] S O
11:20	[男子決勝戦⑭] VS [-] [-] [-] [-] S O
13:00	[女子決勝戦(11)] VS [-] [-] [-] [-] S O