

女子個人形 組み合わせ表

Group 1			Round 1 (指定形)			Round 2 (得意形①)			
No.	選手名	学校名	県	形名	得点	順位	形名	得点	順位
1	吉永 結舞	東九州龍谷	大						
2	吉村 栞奈	鹿児島第一	鹿						
3	福崎 真央	龍谷	佐						
4	森永 日菜子	純心女子	長						
5	田中 美羽	久留米商業	福						
6	池田 光希	妻	宮						
7	安永 心	開新	熊						
8	田場 琳奈	浦添	沖						

Group 2			Round 1 (指定形)			Round 2 (得意形①)			
No.	選手名	学校名	県	形名	得点	順位	形名	得点	順位
1	大城 綺亜莉	前原	沖						
2	井上 夏希	熊本マリスト学園	熊						
3	岩切 雫	妻	宮						
4	末松 帆音風	九産大九州	福						
5	中村 美晴	九州文化学園	長						
6	平山 遙菜	龍谷	佐						
7	平田こはな	大島	鹿						
8	矢野 陽菜	大分南	大						

Group 3			Round 1 (指定形)			Round 2 (得意形①)			
No.	選手名	学校名	県	形名	得点	順位	形名	得点	順位
1	松本 陽菜	佐賀東	佐						
2	平野 菜月	佐世保北	長						
3	峰藤 凜	東九州龍谷	大						
4	仮屋崎 愛心	甲南	鹿						
5	野中 紗和	九州学院	熊						
6	近藤 花音	宮古	沖						
7	佐藤 亜美	筑紫女学園	福						
8	松田 もも	延岡	宮						

Group 4			Round 1 (指定形)			Round 2 (得意形①)			
No.	選手名	学校名	県	形名	得点	順位	形名	得点	順位
1	木屋尾 春菜	宮崎第一	宮						
2	寺崎 百合菜	久留米商業	福						
3	川原 琉花	沖縄尚学	沖						
4	橋本 栞奈	文徳	熊						
5	荒川 清香	鹿屋	鹿						
6	佐藤 妃愛	大分南	大						
7	盛田 優月	佐世保北	長						
8	坂口 結香	鳥栖	佐						

女子個人形 Round3・メダルマッチ

決 勝

得意形③

G1&2 Round3の1位		
選手名/学校名/県	形名 / 得点	順位

G3&4 Round3の1位		
選手名/学校名/県	形名 / 得点	順位

3位決定戦①

得意形③

G1&2 Round3の2位		
選手名/学校名/県	形名 / 得点	順位

G3&4 Round3の3位		
選手名/学校名/県	形名 / 得点	順位

3位決定戦②

得意形③

G1&2 Round3の3位		
選手名/学校名/県	形名 / 得点	順位

G3&4 Round3の2位		
選手名/学校名/県	形名 / 得点	順位

Round 3

得意形②

Group 1&2		
選手名/学校名/県	形名 / 得点	順位

Group 3&4		
選手名/学校名/県	形名 / 得点	順位

男子個人形 組み合わせ表

Group 1			Round 1 (指定形)			Round 2 (得意形①)			
No.	選手名	学校名	県	形名	得点	順位	形名	得点	順位
1	松本 信忠	中津南	大						
2	村上 偉生	文徳	熊						
3	金城 匠杜	浦添	冲						
4	渡邊 楓人	真颯館	福						
5	神田 璃空	甲南	鹿						
6	橋口 颯太郎	佐世保北	長						
7	永淵 倅弥	龍谷	佐						
8	井崎 安奏	宮崎西	宮						

Group 2			Round 1 (指定形)			Round 2 (得意形①)			
No.	選手名	学校名	県	形名	得点	順位	形名	得点	順位
1	岡野 雄飛	日章学園	宮						
2	周防 聖来斗	佐賀北	佐						
3	山下 倫太郎	長崎東	長						
4	白尾 奏志郎	甲南	鹿						
5	堺 恒貴	真颯館	福						
6	島袋 生成	沖繩尚学	冲						
7	上村 安寿磨	芦北	熊						
8	藤原 愛琉	大分南	大						

Group 3			Round 1 (指定形)			Round 2 (得意形①)			
No.	選手名	学校名	県	形名	得点	順位	形名	得点	順位
1	奥間 有	コザ	冲						
2	桑原 孝太郎	東福岡	福						
3	安達 匠	大分高専	大						
4	スミスヒロ サラフティン 虎太郎	東稜	熊						
5	百武 裕星	龍谷	佐						
6	森田 陸斗	宮崎西	宮						
7	上栗 龍之介	鹿児島第一	鹿						
8	破戸 峻佑	九州文化学園	長						

Group 4			Round 1 (指定形)			Round 2 (得意形①)			
No.	選手名	学校名	県	形名	得点	順位	形名	得点	順位
1	中山 晃提	長崎日本大学	長						
2	丸野 温人	徳之島	鹿						
3	進 豊	日章学園	宮						
4	横田 怜大	佐賀工業	佐						
5	松川 怜雅	九州学院	熊						
6	酒井 悠翔	大分南	大						
7	大塚 陽太	東福岡	福						
8	東海 毅	浦添	冲						

男子個人形 Round3・メダルマッチ

決 勝

得意形③

G1&2 Round3の1位		
選手名/学校名/県	形名 / 得点	順位

G3&4 Round3の1位		
選手名/学校名/県	形名 / 得点	順位

3位決定戦①

得意形③

G1&2 Round3の2位		
選手名/学校名/県	形名 / 得点	順位

G3&4 Round3の3位		
選手名/学校名/県	形名 / 得点	順位

3位決定戦②

得意形③

G1&2 Round3の3位		
選手名/学校名/県	形名 / 得点	順位

G3&4 Round3の2位		
選手名/学校名/県	形名 / 得点	順位

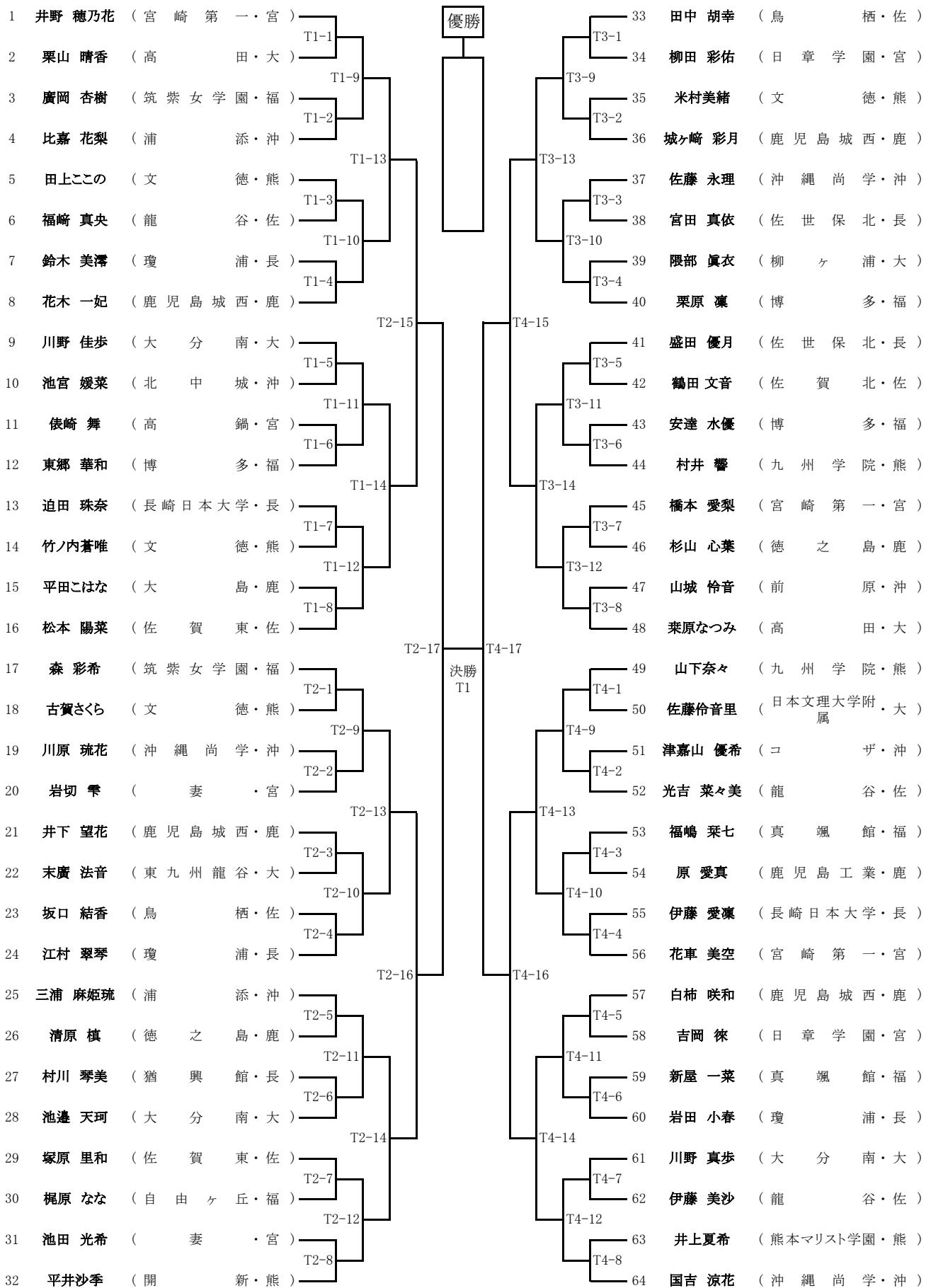
Round 3

得意形②

Group 1&2		
選手名/学校名/県	形名 / 得点	順位

Group 3&4		
選手名/学校名/県	形名 / 得点	順位

女子個人組手 組み合わせ表



男子個人組手 組み合わせ表

