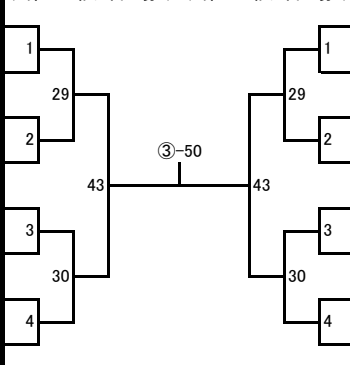


【女子個人戦】

〈 48 kg 級 〉

(第3試合場)(第4試合場)

No.	順位	学校名	氏名
1	佐1	佐賀商業	近藤 美月
2	長2	長崎明誠	三浦 星璃
3	鹿2	鹿児島南	山下 愛香里
4	沖1	沖縄尚学	大山 瑠月
5	福1	大牟田	城戸 珊瑚
6	宮2	宮崎日大	吉村 瑞希
7	熊2	熊本西	隈部 花音
8	大1	柳ヶ浦	植山 晴花

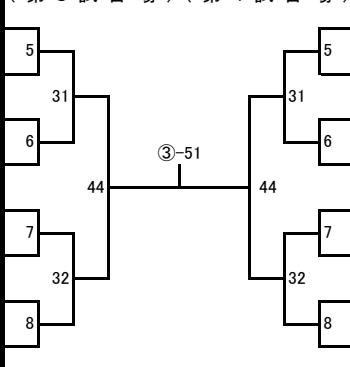


氏名	学校名	順位	No.
畑山 凜	長崎明誠	長1	9
緒方 舞	敬愛	福2	10
樋口 乃衣	柳ヶ浦	大2	11
鬼塚 奈瑠美	鹿児島南	鹿1	12
上村 虹愛	熊本西	熊1	13
大町 楓	佐賀学園	佐2	14
田中 志歩	与勝	沖2	15
前田 友紀	小林西	宮1	16

〈 52 kg 級 〉

(第3試合場)(第4試合場)

No.	順位	学校名	氏名
1	福1	敬愛	岡元 優樹
2	鹿2	国分中央	三井 咲花
3	長2	長崎明誠	浜崎 萌衣
4	佐1	佐賀商業	宇井 柚葵
5	宮1	宮崎日大	福永 葉子
6	大2	柳ヶ浦	中村 綺花
7	熊2	熊本西	山田 夢羅
8	沖1	沖縄尚学	島袋 結子

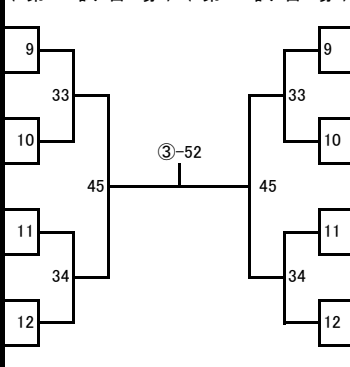


氏名	学校名	順位	No.
吉田 璃子	長崎明誠	長1	9
大中 詩稀	久留米商業	福2	10
東恩納 純礼	沖縄尚学	沖2	11
大石 華姫	柳ヶ浦	大1	12
宮里 望美	鹿児島南	鹿1	13
長谷 心美	佐賀商業	佐2	14
柳田 朱里	日向	宮2	15
吉永 碧衣	九州学院	熊1	16

〈 57 kg 級 〉

(第3試合場)(第4試合場)

No.	順位	学校名	氏名
1	福1	修猷館	姥 琳子
2	佐2	佐賀工業	南里 陽菜乃
3	熊2	九州学院	吉村 美祐
4	長1	長崎明誠	齋藤 愛実
5	鹿1	鹿児島南	中田 舞
6	大2	国東	明石 瑠花
7	沖2	沖縄尚学	伊東 愛姫
8	宮1	宮崎日大	渡辺 そら

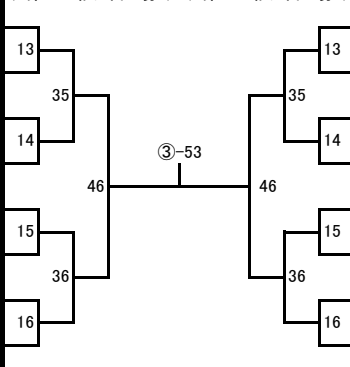


氏名	学校名	順位	No.
永松 莉菜	佐賀商業	佐1	9
山田 望愛	創成館	長2	10
松榮 桃々	日章学園	宮2	11
泰川 寛野	沖縄尚学	沖1	12
座波 星音	柳ヶ浦	大1	13
本田 里來	敬愛	福2	14
東郷 紅葉	国分中央	鹿2	15
藤原 千史	熊本西	熊1	16

〈 63 kg 級 〉

(第3試合場)(第4試合場)

No.	順位	学校名	氏名
1	長1	長崎明誠	山里 椿華
2	佐2	佐賀商業	清水 優陸
3	沖2	糸満	嘉数 あき
4	大1	柳ヶ浦	高木 葉月
5	福1	大牟田	中村 優菜
6	熊2	秀岳館	松永 姫幸
7	宮2	小林西	平野 遥
8	鹿1	鹿児島南	鳥越 小有希



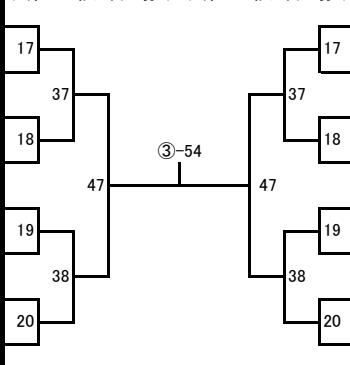
氏名	学校名	順位	No.
岩見 志都紀	宮崎日大	宮1	9
平 愛菜美	国分中央	鹿2	10
川尾 まひる	国東	大2	11
平原 萌楓	熊本西	熊1	12
水間 仁子	佐賀商業	佐1	13
池田 優和	創成館	長2	14
大場 桜萌	敬愛	福2	15
島袋 芽子	沖縄尚学	沖1	16

【女子個人戦】

〈 70 kg 級 〉

No.	順位	学校名	氏名
1	鹿1	鹿児島南	瀧川七花
2	熊2	九州学院	國岡真優
3	宮2	鵬翔	太田歌音
4	佐1	佐賀商業	田中あい
5	大1	柳ヶ浦	香月優奈子
6	長2	長崎明誠	竹下綾香
7	沖2	沖縄尚学	山中あきの
8	福1	敬愛	福島勇凧

(第3試合場)(第4試合場)

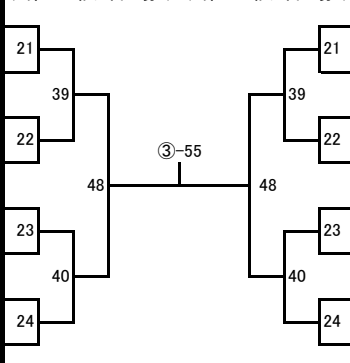


氏名	学校名	順位	No.
高野しいな	長崎明誠	長1	9
滝本稟夏	敬愛	福2	10
藤井沙也香	北陵	佐2	11
玉城美桜	沖縄尚学	沖1	12
川口彩絵	鵬翔	宮1	13
永野華音	柳ヶ浦	大2	14
岩佐思花	国分中央	鹿2	15
鍬柄遥	秀岳館	熊1	16

〈 78 kg 級 〉

No.	順位	学校名	氏名
1	大1	柳ヶ浦	上杉実世
2	福2	大牟田	矢野真鈴
3	長2	長崎明誠	田端日菜理
4	沖1	沖縄尚学	三浦直美
5	鹿1	国分中央	福山琴子
6	熊2	熊本中央	村本志麻
7	宮2	宮崎日大	平石海葉
8	佐1	佐賀商業	中野弥花

(第3試合場)(第4試合場)

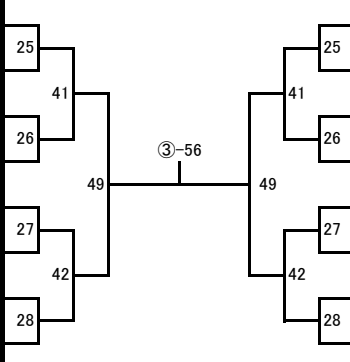


氏名	学校名	順位	No.
大多和心	敬愛	福1	9
平田華月	秀岳館	熊3	10
和才優香	国東	大2	11
岩永里穂	宮崎日大	宮1	12
山木あかり	長崎明誠	長1	13
木村碧衣	鹿児島南	鹿2	14
大坪夕葉	小城	佐2	15
東未来	熊本西	熊1	16

〈 78 kg 超級 〉

No.	順位	学校名	氏名
1	福1	敬愛	佐藤蓮
2	宮2	日章学園	吉永万梨亜
3	鹿2	鹿児島情報	川地智
4	長1	長崎明誠	池田実琴
5	熊1	九州学院	益田実夢
6	佐2	佐賀工業	川頭夏美
7	大2	国東	磯崎心音
8	沖1	沖縄尚学	宮里心寧

(第3試合場)(第4試合場)



氏名	学校名	順位	No.
井上朋香	佐賀商業	佐1	9
本島花菜	秀岳館	熊3	10
松下絢香	大牟田	福2	11
屋未来	鹿児島南	鹿1	12
細野いづみ	柳ヶ浦	大1	13
平見美咲	熊本中央	熊2	14
山口心夏	長崎明誠	長2	15
白阪光	宮崎日大	宮1	16