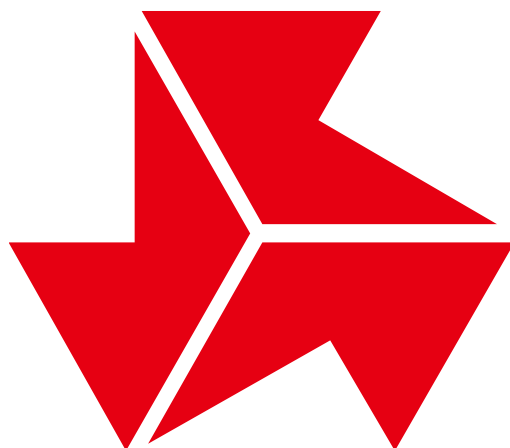


平成27年度全九州高等学校体育大会  
第21回全九州高等学校なぎなた競技大会

大会結果一覧



日時 平成27年6月21日（日）  
場所 鹿児島県総合体育センター体育館  
主催 九州高等学校体育連盟  
鹿児島県教育委員会

# 平成27年度全九州高等学校体育大会 第21回全九州高等学校なぎなた競技大会

期日：平成27年6月21日(日)

場所：鹿児島県総合体育センター体育館

## 試合結果

### 演技競技の部

|     |             |        |   |        |     |
|-----|-------------|--------|---|--------|-----|
| 優勝  | 沖縄県立知念高等学校  | 玉那覇 紗妃 | ・ | 瀬長 桃子  | チーム |
| 第2位 | 沖縄県立首里高等学校  | 大城 舞   | ・ | 米城 映里花 | チーム |
| 第3位 | 大分県立大分西高等学校 | 川野 柚奈  | ・ | 清水 鮎   | チーム |
| 第3位 | 福德学院高等学校    | 甲斐 麻保  | ・ | 園田 茉央  | チーム |

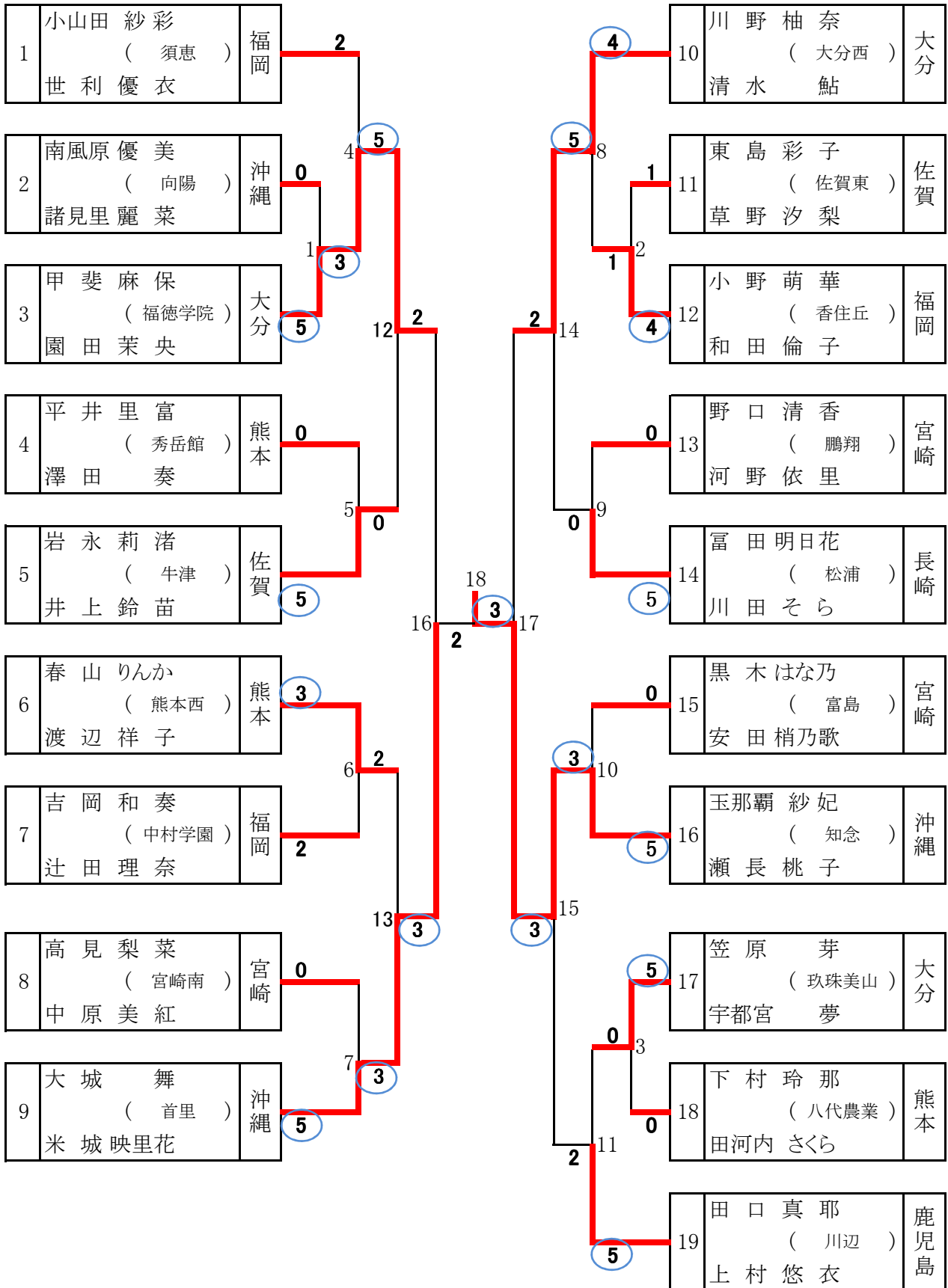
### 個人試合の部

|     |             |        |       |
|-----|-------------|--------|-------|
| 優勝  | 福德学院高等学校    | 園田 茉央  | (大分)県 |
| 第2位 | 熊本県立熊本西高等学校 | 春山 りんか | (熊本)県 |
| 第3位 | 沖縄県立知念高等学校  | 上間 朱梨  | (沖縄)県 |
| 第3位 | 佐賀県立牛津高等学校  | 楠田 咲子  | (佐賀)県 |

### 団体試合の部

|     |             |       |
|-----|-------------|-------|
| 優勝  | 佐賀県立佐賀東高等学校 | (佐賀)県 |
| 第2位 | 熊本県立熊本西高等学校 | (熊本)県 |
| 第3位 | 中村学園女子高等学校  | (福岡)県 |
| 第3位 | 長崎県立松浦高等学校  | (長崎)県 |

# 演技競技 (第1試合場)



# 個人試合(予選リーグ)

## Aリーグ 第1試合会場

| A<br>リ<br>ー<br>グ | 選手名      | ① 小山田 紗彩<br>(須恵) | ② 松木田 彩音<br>(鶴丸) | ③ 春山 りんか<br>(熊本西) | ④ 清鶴 貴代<br>(玖珠美山) | ⑤ 上間 朱梨<br>(知念) | 勝数 | 勝本数 | 順位 |
|------------------|----------|------------------|------------------|-------------------|-------------------|-----------------|----|-----|----|
|                  | ① 小山田 紗彩 |                  | ス' 一本勝           | △                 | メ 一本勝             | △               | 2  | 2   | 3  |
|                  | ② 松木田 彩音 | △                |                  | △                 | △                 | △               | 0  | 0   | 5  |
|                  | ③ 春山 りんか | メ' ス"            | ス' コ"            |                   | ス' ス"             | メ 一本勝           | 4  | 7   | 1  |
|                  | ④ 清鶴 貴代  | △                | 判定勝              | △                 |                   | △               | 1  | 1   | 4  |
|                  | ⑤ 上間 朱梨  | ス 一本勝            | ス 一本勝            | △                 | ス 一本勝             |                 | 3  | 3   | 2  |
|                  | 負本数      |                  |                  |                   |                   |                 |    |     |    |
| 負者数              | 2        | 4                | 0                | 3                 | 1                 |                 |    |     |    |

## Bリーグ 第2試合会場

| B<br>リ<br>ー<br>グ | 選手名     | ⑥ 楠田 咲子<br>(牛津) | ⑦ 園田 茉央<br>(福德学院) | ⑧ 楠原 美紗<br>(宮崎南) | ⑨ 辻田 理奈<br>(中村学園) | ⑩ 上地 星菜<br>(首里) | 勝数 | 勝本数 | 順位 |
|------------------|---------|-----------------|-------------------|------------------|-------------------|-----------------|----|-----|----|
|                  | ⑥ 楠田 咲子 |                 | 判定勝               | ス' メ"            | ス' メ"             | メ 一本勝           | 4  | 6   | 1  |
|                  | ⑦ 園田 茉央 | △               |                   | メ 一本勝            | メ 一本勝             | メ' メ"           | 3  | 4   | 2  |
|                  | ⑧ 楠原 美紗 | △               | △                 |                  |                   | ス 一本勝           | 1  | 1   | 4  |
|                  | ⑨ 辻田 理奈 | △               | △                 | ス 一本勝            |                   | ス' ス"           | 2  | 3   | 3  |
|                  | ⑩ 上地 星菜 | △               | △                 | △                | メ'                |                 | 0  | 1   | 5  |
|                  | 負本数     | 0               | 1                 | 4                | 4                 | 6               |    |     |    |
| 負者数              | 0       | 1               | 1                 | 1                | 4                 |                 |    |     |    |

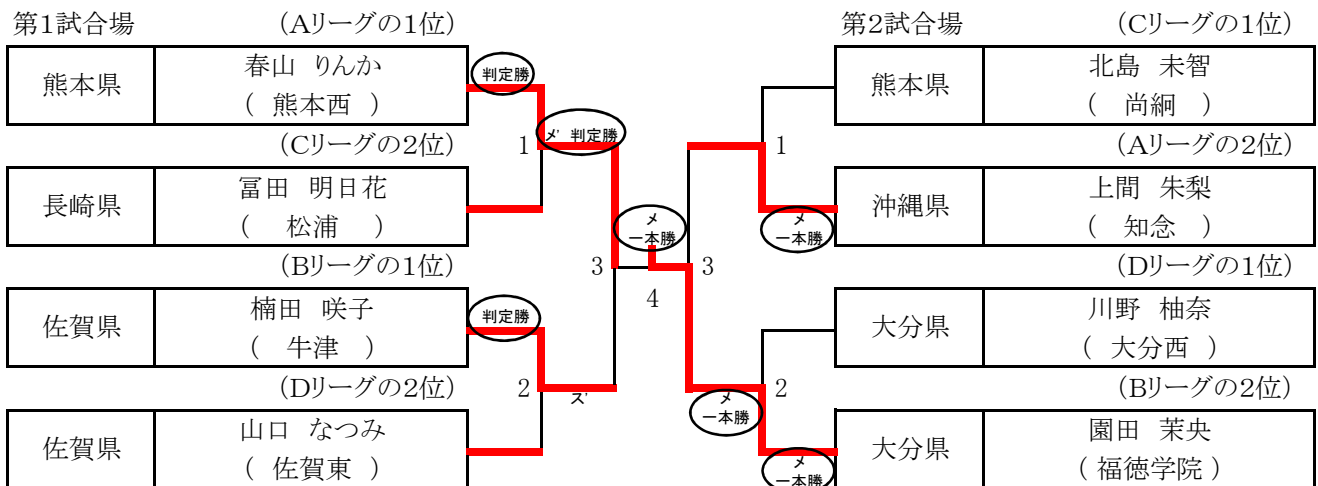
### Cリーグ 第1試合会場

| 選手名         | ⑪ 富田 明日花<br>(松浦) | ⑫ 澤 岷 沙也加<br>(香住丘) | ⑬ 田 口 真 耶<br>(川 辺) | ⑭ 安 田 梢 乃 歌<br>( 富 島 ) | ⑮ 北 島 未 智<br>( 尚 綱 ) | 勝数 | 勝本数 | 順位 |
|-------------|------------------|--------------------|--------------------|------------------------|----------------------|----|-----|----|
| ⑪ 富田 明日花    | △                | ス 一本勝              | メ 一本勝              | 判定勝                    | △                    | 3  | 3   | 2  |
| ⑫ 澤 岷 沙也加   | △                | △                  | △                  | メ 一本勝                  | △                    | 1  | 1   | 4  |
| ⑬ 田 口 真 耶   | △                | 判定勝                | △                  | 判定勝                    | △                    | 2  | 2   | 3  |
| ⑭ 安 田 梢 乃 歌 | △                | △                  | △                  | △                      | △                    | 0  | 0   | 5  |
| ⑮ 北 島 未 智   | 判定勝              | メ' メ''             | ス 一本勝              | メ 一本勝                  | △                    | 4  | 5   | 1  |
| 負本数         | 1                | 4                  | 2                  | 4                      | 0                    |    |     |    |
| 負者数         | 1                | 3                  | 2                  | 4                      | 0                    |    |     |    |

### Dリーグ 第2試合会場

| 選手名         | ⑯ 川野 柚 奈<br>(大分西) | ⑰ 山 口 な つ み<br>(佐賀東) | ⑱ 米 須 鈴 花<br>(沖縄尚学) | ⑲ 田 平 美 結<br>(鹿児島女子) | ⑳ 三 浦 純 菜<br>(聖心ウルスラ) | ㉑ 窪 崎 亜 美<br>(熊本マリスト) | 勝数 | 勝本数 | 順位 |
|-------------|-------------------|----------------------|---------------------|----------------------|-----------------------|-----------------------|----|-----|----|
| ⑯ 川野 柚 奈    | △                 | ス 一本勝                | 判定勝                 | メ 一本勝                | メ' メ''                | ス' メ''                | 5  | 7   | 1  |
| ⑰ 山 口 な つ み | △                 | △                    | 判定勝                 | メ' メ''               | メ' メ''                | メ' メ''                | 4  | 7   | 2  |
| ⑱ 米 須 鈴 花   | △                 | △                    | △                   | ス' ス''               | ス' ゴ''                | ゴ' メ''                | 3  | 6   | 3  |
| ⑲ 田 平 美 結   | △                 | △                    | △                   | △                    | △                     | △                     | 0  | 0   | 6  |
| ⑳ 三 浦 純 菜   | △                 | △                    | △                   | メ 一本勝                | △                     | △                     | 1  | 1   | 5  |
| ㉑ 窪 崎 亜 美   | △                 | △                    | △                   | ス 一本勝                | ス 一本勝                 | △                     | 2  | 2   | 4  |
| 負本数         |                   |                      |                     |                      |                       |                       |    |     |    |
| 負者数         |                   |                      |                     |                      |                       |                       |    |     |    |

### 個人試合(決勝トーナメント)



# 団体試合(予選リーグ)

## Aリーグ 第1試合会場

| A<br>リ<br>ー<br>グ | 学校名    | ① 熊本西<br>(熊本) | ② 中村学園<br>(福岡) | ③ 川辺<br>(鹿児島) | ④ 宮崎南<br>(宮崎) | 勝数 | $\frac{\text{勝本数}}{\text{勝者数}}$ | 順位 |
|------------------|--------|---------------|----------------|---------------|---------------|----|---------------------------------|----|
|                  | ① 熊本西  |               | $\frac{8}{4}$  | $\frac{6}{3}$ | $\frac{5}{4}$ | 3  | $\frac{19}{11}$                 | 1  |
|                  | ② 中村学園 | $\frac{0}{0}$ |                | $\frac{2}{1}$ | $\frac{1}{1}$ | 2  | $\frac{3}{2}$                   | 2  |
|                  | ③ 川辺   | $\frac{0}{0}$ | $\frac{1}{1}$  |               | $\frac{1}{2}$ | 1  | $\frac{2}{3}$                   | 3  |
|                  | ④ 宮崎南  | $\frac{0}{0}$ | $\frac{0}{0}$  | $\frac{0}{0}$ |               | 0  | $\frac{0}{0}$                   | 4  |
| 負<br>数           | 負本数    | 0             | 1              | 2             | 3             |    |                                 |    |
|                  | 負者数    | 0             | 4              | 4             | 7             |    |                                 |    |

## Bリーグ 第2試合会場

| B<br>リ<br>ー<br>グ | 学校名    | ⑤ 知念<br>(沖縄)  | ⑥ 佐賀東<br>(佐賀) | ⑦ 松浦<br>(長崎)  | ⑧ 福徳学院<br>(大分) | 勝数 | $\frac{\text{勝本数}}{\text{勝者数}}$ | 順位 |
|------------------|--------|---------------|---------------|---------------|----------------|----|---------------------------------|----|
|                  | ⑤ 知念   |               | $\frac{0}{0}$ | $\frac{1}{1}$ | $\frac{2}{1}$  | 1  | $\frac{3}{2}$                   | 4  |
|                  | ⑥ 佐賀東  | $\frac{2}{2}$ |               | $\frac{6}{3}$ | $\frac{1}{1}$  | 3  | $\frac{9}{6}$                   | 1  |
|                  | ⑦ 松浦   | $\frac{3}{2}$ | $\frac{0}{0}$ |               | $\frac{1}{1}$  | 1  | $\frac{4}{3}$                   | 2  |
|                  | ⑧ 福徳学院 | $\frac{1}{1}$ | $\frac{0}{0}$ | $\frac{2}{1}$ |                | 1  | $\frac{3}{2}$                   | 3  |
| 負<br>数           | 負本数    | 2             | 0             | 2             | 2              |    |                                 |    |
|                  | 負者数    | 4             | 0             | 4             | 2              |    |                                 |    |

## 団体試合(決勝トーナメント)

