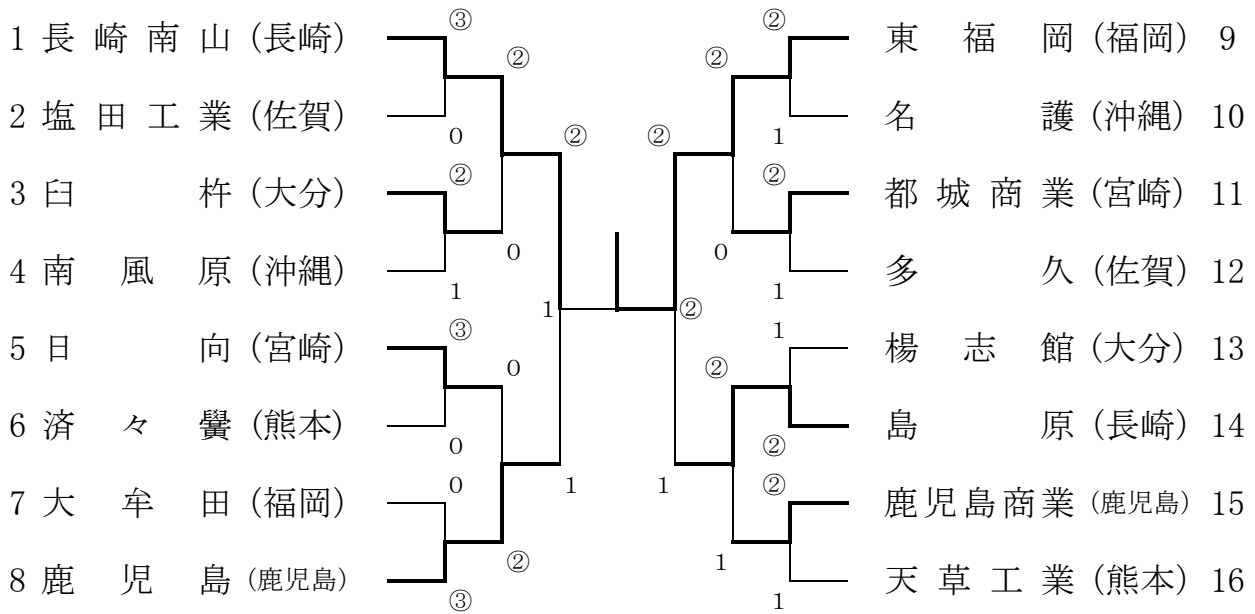


男子団体戦



決勝戦

No.	学校名	県名
1	長崎南山	長崎

1

②

No.	学校名	県名
9	東福岡	福岡

選手名

小坂 祐樹
伊達 匠

1

スコア

5	—	⑦
2	—	④
⑥	—	4
1	—	④
1	—	④
—	—	—
—	—	—

④

選手名

熊丸 新
荒木 大志

古川 奨聡
川内 弘貴

④

2	—	④
④	—	2
4	—	⑥
⑤	—	3
⑤	—	3
⑤	—	3
—	—	—
—	—	—

2

青木 恒太
岩隈健太郎

深松 憲太
尾崎 大輔

3

3	—	⑤
⑥	—	4
④	—	2
⑥	—	4
3	—	⑤
0	—	④
9	—	⑪
—	—	—

④

佐々木優作
猪山 睦生