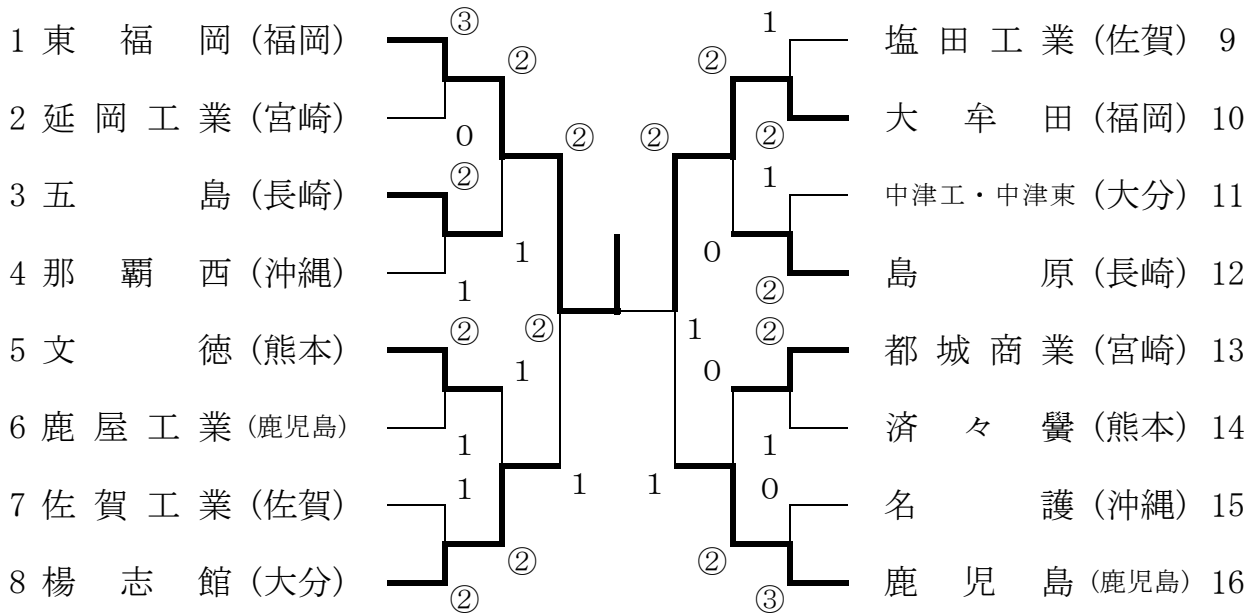


男子団体戦



決 勝 戦

No.	学校名	県名
1	東福岡	福岡

②

—

1

No.	学校名	県名
10	大牟田	福岡

選 手 名

皆 川 卓 也
木 原 颯 斗

④

ス コ ア

3	—	⑤
⑤	—	3
⑤	—	3
④	—	2
3	—	⑤
④	—	2
—	—	—

2

選 手 名

山 領 文 樹
江 村 貴

青 木 恒 太 岳

2

2	—	④
⑥	—	4
0	—	④
④	—	2
1	—	④
2	—	④
—	—	—

④

藤 重 祐 貴 磨

佐々木 優 作
岩 隈 健太郎

④

10	—	⑫
④	—	0
2	—	④
④	—	1
④	—	0
⑥	—	4
—	—	—

2

志 水 成 吾
山 本 健 也