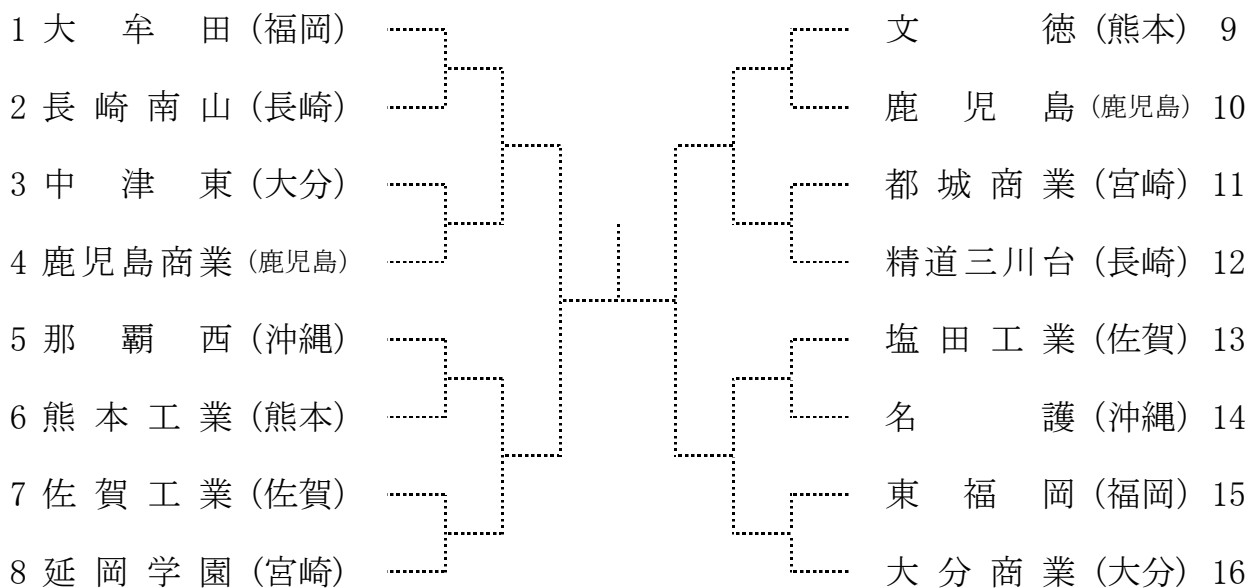


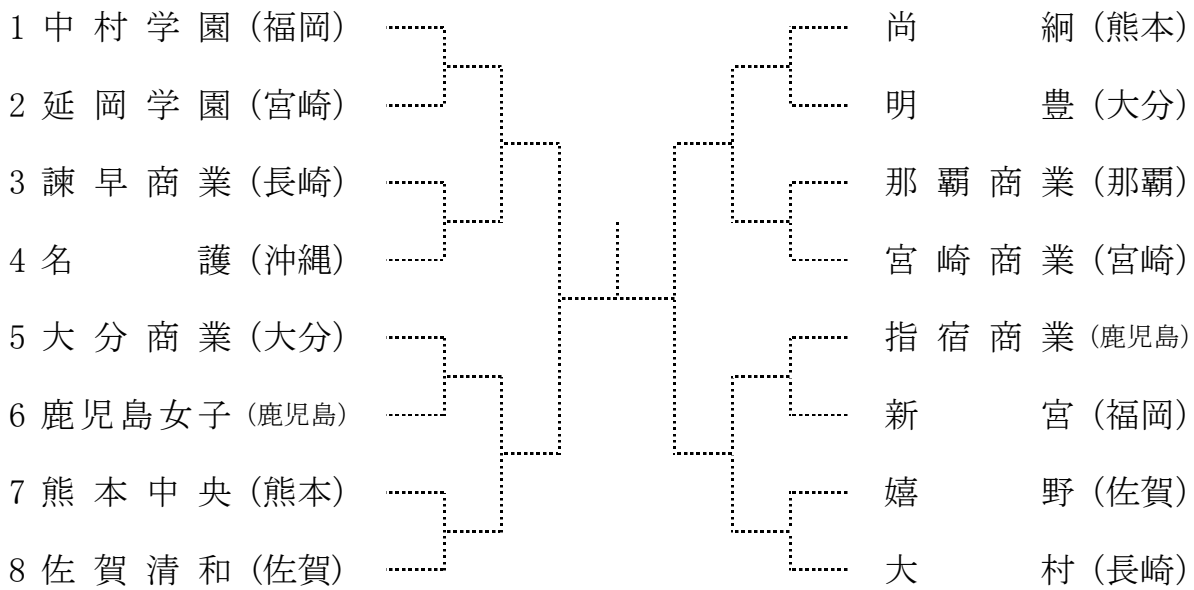
男子団体戦



決 勝 戦

No.	学校名	県名				No.	学校名	県名
			—					
選 手 名			ス コ ア			選 手 名		
			()			
			()			
			()			

女子団体戦



決 勝 戦

No.	学校名	県名		—		No.	学校名	県名

選 手 名

ス コ ア

選 手 名

		(— — — — — — —)		
--	--	---	---------------------------------	---	--	--

		(— — — — — — —)		
--	--	---	---------------------------------	---	--	--

		(— — — — — — —)		
--	--	---	---------------------------------	---	--	--

団体戦進行予定表

7月9日(土)

男子の部									
	コート番号	A1	A2	A3	A4	A5	A6	B1	B2
1	1回戦	1-2	3-4	5-6	7-8	9-10	11-12	13-14	15-16
2	2回戦		1~4	5~8	9~12	13~16			
3	準決勝			1~8		9~16			
4	決勝			1~16					
女子の部									
	コート番号	B3	B4	B5	B6	C1	C2	D1	D2
1	1回戦	1-2	3-4	5-6	7-8	9-10	11-12	13-14	15-16
2	2回戦	1~4	5~8	9~12	13~16				
3	準決勝	1~8		9~16					
4	決勝		1~16						